

SIEMENS



Køleskab

Kjøleapparat

Kylskåp

Jääkaappi

KI81R..

siemens-home.com/welcome

da	Brugsanvisning	2
no	Bruksanvisning	17
sv	Bruksanvisning	30
fi	Käyttöohje	43

Register
your
product
online

da Indholdsfortegnelse

 Sikkerhedsanvisninger	3	 Alarm	11
Om denne vejledning	3	Døralarm	11
Eksplionsfare	3	 Kølerum	11
Fare for elektrisk stød	3	Vær opmærksom på	
Fare for tilskadekomst	3	følgende under ilægningen	11
Fare ved udsivende kølemiddel	4	Læg mærke til kuldezoneerne	
Undgå risici for børn og		i kølerummet	12
personer, der er udsat for fare	4	Grøntsagsbeholder med	
Tingskader	4	fugtighedsregulator	12
Vægt	5	 Afrimning	13
 Bestemmelsesmæssig brug	5	Kølerum	13
 Miljøbeskyttelse	5	 Rengøring	13
Emballage	5	Rengøring af udstyret	13
Gammelt apparat	5	 Lugt	14
 Opstilling og tilslutning	6	 Belysning	14
Leveringsomfang	6	 Støj	14
Tekniske data	6	Normal støj	14
Opstilling af apparatet	6	Undgåelse af støj	14
Nichedybde	6	 Hvad skal jeg gøre, hvis	
Energibesparelse	7	der opstår en fejl?	15
Før første brug	8	 Kundeservice	16
Elektrisk tilslutning	8	Apparat-selvtest	16
 Lær apparatet at kende	9	Rådgivning og bestilling	
Apparat	9	af reparation i tilfælde af fejl	16
Betjeningslementer	9	Garanti	16
Udstyr	9	 Betjening af apparatet	10
 Betjening af apparatet	10	Tænde for apparatet	10
Tænde for apparatet	10	Apparatet slukkes og tages	
Apparatet slukkes og tages		ud af brug	10
ud af brug	10	Temperaturindstilling	10
Temperaturindstilling	10	Superkøling	11
Superkøling	11		



Sikkerhedsanvisninger

Dette apparat er i overensstemmelse med pågældende sikkerhedsbestemmelser for elektriske apparater, og er radiostøjdæmpet.

Kølekredsløbet er afprøvet for utætheder.

Om denne vejledning

- Læs og overhold brugs- og monteringsvejledningen. De indeholder vigtige oplysninger om opstilling, brug og vedligeholdelse af apparatet.
- Fabrikanten hæfter ikke, hvis anvisningerne og advarselene i brugs- og monteringsvejledningen ikke overholdes.
- Opbevar alt materiale til senere brug og giv det videre til en senere ejer.

Eksplodingsfare

- Der må aldrig benyttes elektriske apparater i apparatet (f.eks. varmeaggregater eller elektriske ismaskiner).

- Produkter med brandbare drivgasser (f.eks. spraydåser) samt eksplosive stoffer må ikke opbevares i apparatet.
- Spiritus med høj alkoholprocent må kun opbevares i tæt lukkede og opretstående flasker.

Fare for elektrisk stød

Udføres installations- og reparationsarbejde forkert, kan der opstå fare for brugeren.

- Hvis nettilslutningsledningen er beskadiget: Afbryd straks strømmen til apparatet.
- Apparatet må kun repareres af fabrikanten, kundeservice eller en lignende kvalificeret person.
- Brug kun originale dele fra fabrikanten. Med disse dele kan fabrikanten sikre, at sikkerhedskravene opfyldes.
- En forlængelse af nettilslutningsledningen må kun købes hos kundeservice.

Fare for tilskadekomst

Beholdere med kulsyreholdige drikkevarer kan eksplodere.

Fare ved udsivende kølemiddel

I kølekredsløbets rør findes der små mængder af det miljøvenlige, men brændbare kølemiddel R600a. Det beskadiger ikke ozonlaget og øger ikke drivhuseffekten. Hvis kølemidlet siver ud, kan det kvæste øjnene eller antændes.

- Undgå beskadigelse af rørene.

Hvis rør beskadiges:

- Hold åben ild og tændkilder væk fra apparatet.
- Udluft rummet.
- Sluk for apparatet, og træk netstikket ud.
- Kontakt kundeservice.

Undgå risici for børn og personer, der er udsat for fare

Følgende personer er udsat for fare:

- børn,
- personer med begrænsede fysiske, psykiske eller sansemæssige evner,
- personer, der ikke råder over tilstrækkelig viden til at kunne betjene apparatet sikkert.

Foranstaltninger:

- Sikr, at børn og personer, der er udsat for fare, har forstået farerne.
- En sikkerhedsansvarlig person skal overvåge eller vejlede børn og personer, der er udsat for fare, når de bruger apparatet.
- Lad kun børn, der er fyldt 8 år, bruge apparatet.
- Overvåg børn under rengørings- og vedligeholdelsesarbejde.
- Lad aldrig børn lege med apparatet.

Fare for kvælning

- Ved apparat med dørlås: Opbevar nøglen uden for børns rækkevidde.
- Emballage og emballagedele må ikke overlades til børn.

Tingsskader

For at undgå tingsskader:

- Træd ikke op på sokler, udtræk eller døre og støt dig ikke på dem.
- Plastdele og dørpakninger skal holdes fri for olie og fedt.
- Træk i stikket, ikke i tilslutningskablet.

Vægt

Vær under opstillingen og transporten af apparatet opmærksom på, at det kan være meget tungt.

→ "Opstillingssted" på side 6



Bestemmelsesmæssig brug

Brug dette apparat

- kun til køling af fødevarer.
- kun i private husholdninger og i huslige omgivelser.
- kun iht. denne brugsvejledning.

Dette apparat er beregnet til brug i en højde på op til maksimalt 2000 meter over havets overflade.



Miljøbeskyttelse

Emballage

Alle materialer er miljøvenlige og egnet til genbrug:

- Bortskaf emballagen på miljøvenlig vis.
- Informér dig om bortskaffelsesmuligheder hos din specialforhandler eller de offentlige myndigheder.

Gammelt apparat

Ved miljørigtig bortskaffelse kan værdifulde råstoffer genindvindes.



Børn kan lukke sig inde i apparatet og blive kvalt!

- For at gøre det besværligt for børn at klatre ind må hylder og beholdere ikke tages ud af apparatet.
- Sørg for at holde børn væk fra et udtjent apparat.

Pas på! Kølemiddel og skadelige gasser kan strømme ud.

Rør i kølemiddel-kredslobet og isoleringen må ikke beskadiges.

1. Træk netstikket ud.
2. Skær nettilslutningsledningen over.
3. Få apparatet bortskaffet korrekt.



Dette apparat er klassificeret iht. det europæiske direktiv 2012/19/EU om affald af elektrisk- og elektronisk udstyr (waste electrical and electronic equipment - WEEE).

Dette direktiv angiver rammerne for indlevering og recycling af kasserede apparater gældende for hele EU.



Opstilling og tilslutning

Leveringsomfang

Kontrollér alle dele for eventuelle transportskader efter udpakningen.

I tilfælde af reklamationer kontakt da forhandleren, hvor du har købt apparatet, eller vores kundeservice. → "Kundeservice" på side 16

Leveringen består af følgende dele:

- Indbygningsapparat
- Udstyr (modelafhængig)
- Pose med monteringsmateriale
- Brugsvejledning
- Monteringsvejledning
- Kundeservicehæfte
- Garantitillæg
- Informationer vedr. energiforbrug og støj

Tekniske data

Kølemiddel, nytteindhold og yderligere tekniske angivelser findes på typeskiltet.

Opstilling af apparatet

Opstillingssted

Rumstørrelsen, hvor apparatet står, er afhængig af kølemiddelmængden i apparatet. Hvis apparatet lækker, kan der opstå en brandbar gas-luft-blanding, hvis rummene er for små.

Pr. 8 g kølemiddel skal rummet være mindst 1 m³. Kølemiddelmængden i dit apparat finder du på typeskiltet inde i apparatet.

Apparatets vægt kan være op til 74 kg afhængigt af modellen.

Tilladt stuetemperatur

Den tilladte stuetemperatur afhænger af apparatets klimaklasse.

Angivelser vedr. klimaklassen findes på typeskiltet.

Klimaklasse	tilladt stuetemperatur
SN	+10 °C ... 32 °C
N	+16 °C ... 32 °C
ST	+16 °C ... 38 °C
T	+16 °C ... 43 °C

Apparatet fungerer helt normalt inden for den tilladte stuetemperatur.

Kører et apparat fra klimaklassen SN ved koldere stuetemperaturer, kan beskadigelser på apparatet udelukkes indtil en stuetemperatur på +5 °C.

Nichedybde

Til apparatet anbefales en nichedybde på 56 cm. Er nichedybden mindre – mindst 55 cm – øges energiforbruget en smule.

Energibesparelse

Hvis de efterfølgende henvisninger overholdes, forbruger dit apparat mindre strøm.

Bemærk: Placeringen af udstyrsdelene har ingen indflydelse på apparatets energiforbrug.

Apparat opstilles

Apparat skal beskyttes mod direkte solstråler.

Apparatet skal køle sjældnere ved lave omgivelsestemperaturer og forbruger derved mindre strøm.

Apparatet skal helst opstilles væk fra radiatorer, komfur og andre varmekilder:

3 cm til elektro- eller gaskomfurer.

30 cm til olie- eller kulovn.

Bemærk: Er dette ikke muligt, anbringes en isole-ringsplade mellem apparat og varmekilde.

Vælg et opstillingssted med en stuetemperatur på ca. 20 °C.

Nichen skal have en dybde på 56 cm.

Pas på!

Fare for forbrænding!

Enkelte apparatdele bliver varme, når apparatet er tændt. Berøring af disse dele kan føre til forbrændinger.

Luften på apparatets bagvæg bliver ikke så varm. Apparatet forbruger mindre strøm, hvis den varme luft kan forsvinde.

Ventilationsåbninger må hverken tildækkes eller lukkes med genstande.

Rum skal udluftes hver dag.

Brug af apparatet

Døren til apparatet må kun åbnes kort.

Luften i apparatet opvarmes ikke så meget. Apparatet skal køle sjældnere og forbruger derved mindre strøm.

Købte fødevarer transporteres i en køletaske og lægges hurtigt ind i apparatet.

Varme fødevarer og drikke skal først afkøles, før de sættes i apparatet.

Frysevarer lægges i kølerummet til optøning for at udnytte kulden fra frysevarerne.

Mellem fødevarerne og bagvæggen skal der altid være en smule plads.

Luften kan cirkulere, og luftfugtigheden forbliver konstant. Apparatet skal køle sjældnere og forbruger derved mindre strøm.

Fødevarer indpakkes lufttæt.

Apparatets bagvæg støvsuges en gang om året.

Luften på apparatets bagvæg bliver ikke så varm. Apparatet forbruger mindre strøm, hvis den varme luft kan forsvinde.

Ventilationsåbninger må hverken tildækkes eller lukkes med genstande.

Før første brug

1. Informationsmateriale tages ud, og klæbestrimmel samt beskyttelsesfolie fjernes.
2. Rengør apparatet.
→ "Rengøring" på side 13

Elektrisk tilslutning

Pas på!

Apparatet må ikke forbindes med en elektroniske energisparestik.

Bemærk: Apparatet kan tilsluttes til netførte og sinusførte vekselrettere. Netførte vekselrettere bruges til fotovoltaikanlæg med direkte tilslutning til det offentlige strømnet. Til øløsninger skal der bruges sinusførte vekselrettere. Øløsninger f.eks. på skibe eller i bjerghytter har ingen direkte tilslutning til det offentlige strømnet.

1. Når apparatet er opstillet, skal man vente i mindst 1 time med at tilslutte det for at undgå skader på kompressoren.
2. Tilslut apparatet til en forskriftsmæssigt installeret stikkontakt. Stikkontakten skal opfylde følgende data:
Stikkontakt med 220 V ... 240 V
Jordledning 50 Hz
Sikring 10 A ... 16 A
Uden for Europa: Kontrollér, om apparatets angivene strømarter stemmer overens med de værdier, der gælder for dit strømnet. Angivelserne om apparatet findes på typeskiltet.

3. Dette apparat er forsynet med ekstra beskyttelse iht. forskrifter om stærkstrøm. Dette gælder også, når et allerede eksisterende apparat skiftes, der ikke var forsynet med en ekstra beskyttelse.

Formålet med den ekstra beskyttelse er at beskytte brugeren mod farlig elektrisk stød i tilfælde af fejl.

I boliger, der er opført efter den 1. april 1975, er alle stikdåser i køkken og evt. også i bryggers forsynet med en ekstra sikring. I lejligheder, der er opført før den 1. april 1975, er den ekstra beskyttelse sikret, hvis stikkontakten, som apparatet skal tilsluttes, er sikret med en fejlbeskyttelseskontakt.

I begge tilfælde gælder følgende:

Ved en stikkontakt til et træbetet stik ledningen med den grøn/gule isolering tilsluttes til jordklemmen (med mærkningen \oplus -417-IEC-5019-a).

Ved en stikkontakt til et tobetet stik skal der bruges et tobetet stik. Lederen med den grøn-gule isolering skal skæres over så tæt som muligt ved stikket.

I alle andre tilfælde bør du få en anerkendt elektroinstallatør til at kontrollere, hvordan man bedst kan forsyne apparatet med en ekstra beskyttelse.

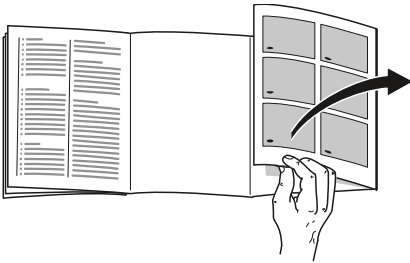
Det „Elektriske råd“ anbefaler, at den krævede beskyttelse oprettes med en fejlbeskyttelseskontakt med en udløsende nominel værdi på 0,03 ampere.

4. Tilslut apparatet til en stikkontakt i nærheden af apparatet. Stikdåsen skal være frit tilgængelig også efter opstillingen af apparatet.



Lær apparatet at kende

Fold den sidste side med illustrationer ud. Afvigelser mellem apparat og illustrationer er mulige afhængigt af understyret.



Apparat

→ Billede **1**

- 1**...**5** Betjeningslementer
- 6** Ventilator
- 7** Belysning
- 8** Udtrækkelig hylde
- 9** Grøntsagsbeholder med fugtighedsregulator
- 10** Grøntsagsbeholder
- 11** Typeskilt
- 12** Smør- og osteboks
- 13** Hylde til store flasker

Betjeningslementer

→ Billede **2**

- 1** Tast **Ⓚ**
Tænder eller slukker for apparatet.
- 2** Taste **super** kølerum
Tænder eller slukker for superkøling.
- 3** Taste **-/+** kølerum
Indstiller kølerummets temperatur.

- 4** Visning temperatur kølerum
Viser den indstillede temperatur i °C.
- 5** Tast **alarm**
Slukker for advarselstonen.

Udstyr

(ikke alle modeller)

Hylde

→ Billede **3**

Hylden kan varieres:

- Træk hylde ud, og tag den ud.

Vario-hylde

→ Billede **4**

Høje kølevarer (f.eks. kander eller flasker) kan opbevares:

- Tag forreste del af hylde ud og skub den ind under den bageste del.

Udtrækkelig hylde

→ Billede **5**

For at få et bedre overblik:

- Træk hylde ud.

Hylden kan trækkes helt ud:

1. Tryk på de to knapper under hylde og hold dem nede.
2. Træk hylde ud, sænk den ned og sving den ud til siden.

Beholder

→ Billede **6**

Beholderen kan tages ud:

- Løft den bageste del af beholderen, og tag den ud.

Beholderen kan sættes i:

- Sæt beholderen på udtrækksskinne, og skub den ind i skabet.

da Betjening af apparatet

Hylde

→ Billede **7**

Bakken kan tages ud:

- Løft bakken opad, og tag den ud.

Flaskeholder

→ Billede **8**

Når døren åbnes og lukkes:

- Flaskeholderen forhindrer, at flasker vipper.



Betjening af apparatet

Tænde for apparatet

1. Tryk på tasten ①.
Apparatet begynder at køle.
2. Indstil den ønskede temperatur.
→ "Temperaturindstilling" på side 10

Tips i forbindelse med brug

- Efter tænding kan der gå flere timer, til den indstillede temperatur er nået. Undgå at lægge fødevarer i, før den valgte temperatur er nået.
- Kabinettets frontsider opvarmes en smule. Dette forhindrer dannelse af kondensvand i området omkring dørpakningen.

Apparatet slukkes og tages ud af brug

Slukke for apparatet

- Tryk på tasten ①.
Apparatet køler ikke længere.

Apparatet tages ud af drift

Hvis apparatet ikke skal anvendes gennem en længere periode:

1. Tryk på tasten ①.
Apparatet køler ikke længere.
2. Slå sikringen fra eller træk netstikket ud.
3. Rengør apparatet.
4. Lad apparatet stå åben.

Temperaturindstilling

Anbefalet temperatur

Kølerum: +4 °C

Kølerum

- Tryk på tasten +/- igen og igen, til visningen viser den ønskede temperatur.

Klæbemærke OK

(ikke alle modeller)

Med klæbemærket **OK** kan det kontrolleres, om temperaturen i kølerummet har nået +4 °C eller koldere.

Hvis klæbemærket ikke viser **OK**, skal temperaturen reduceres trin for trin.

Når apparatet er taget i drift, kan det vare op til 12 timer, før den indstillede temperatur er nået.

Korrekt indstilling



Superkøling

Ved superkøling køler kølerummet så meget som muligt.

Superkøling tændes f.eks.:

- før ilægning af store mængder fødevarer
- til hurtig nedkøling af drikkevarer

Bemærk: Er superkøling tændt, kan driftsstøjen være noget højere.

Efter 15 timer skifter apparatet til normal drift.

Superkøling tændes/slukkes:

- Tryk på tasten **super**.
Er superkøling tændt, lyser tasten.

Alarm

Døralarm

Hvis apparatets dør står åben i mere end to minutter, høres døralarmen (konstant lyd).

- Luk døren eller tryk på tasten **alarm**. Advarselstonen slukkes.

Kølerum

Kølerummet er egnet til at opbevare kød, pålæg, fisk, mælkeprodukter æg, færdigretter og bagværk.

Temperaturen kan indstilles fra +2 °C ... +8 °C.

Opbevaring i køleskabet anvendes til at lagre meget fordærlige fødevarer i kort og lidt længere tid. Jo lavere den valgte temperatur er, desto langsommere udvikler der sig enzymatiske, kemiske og fordærlige mikroorganismer. En temperatur på +4 °C eller lavere sikrer, at de lagrede fødevarer holdes friske og sikre.

Vær opmærksom på følgende under ilægning

- Læg friske, ikke ødelagte fødevarer i apparatet.
På den måde bevares kvalitet og friskhed i længere tid.
- Ved færdigprodukter og påfyldte varer skal producentens mindste holdbarhedsdato eller forbrugsdatoen ikke overskrides.
- For at bevare aroma, farve og friskhed skal fødevarerne placeres godt emballeret eller tildækket.
På den måde undgås smagsoverførsel og misfarvning af plastdele.
- Varme retter og drikkevarer skal afkøles, før de sættes i kølerummet.

Læg mærke til kuldezonerne i kølerummet

Luftcirkulationen i kølerummet sørger for, at der opstår forskellige kuldezoner.

Koldeste zone

Koldeste zone er mellem pilen, der er præget ind i siden og hylden nedenunder.

→ Billede **9**

Bemærk: Den koldeste zone er velegnet til opbevaring af sarte fødevarer (f. eks. fisk, pålæg og kød).

Varmeste zone

Den varmeste zone er ved døren helt øverst og i den nederste grøntsagsbeholder.

Bemærk: Opbevar f.eks. hård ost og smør i den varmeste zone. På den måde kan ost udvikle sin aroma, og smøret kan smøres på uden problemer.

Grøntsagsbeholder med fugtighedsregulator

→ Billede **10**

Grøntsagsbeholderen er det optimale opbevaringssted til frisk frugt og grønt. Luftfugtigheden kan tilpasses i grøntsagsbeholderen med fugtighedsregulatoren og en speciel tætning. Dette gør det muligt at opbevare frisk frugt og grønt i op til dobbelt så lang tid i forhold til almindelig opbevaring.

Luftfugtigheden i grøntsagsbeholderen kan indstilles alt efter type og mængden af fødevarer der opbevares:

- overvejende frugt samt ved høj påfyldning – lavere luftfugtighed indstilles
- overvejende grønt samt ved blandet påfyldning eller lille påfyldning – højere luftfugtighed indstilles

Anvisninger

- Frugt (f.eks. ananas, bananer, papaya og citrusfrugter) og grøntsager (f.eks. auberginer, agurker, squash, paprika, tomater og kartofler), der ikke kan tåle kulde, bør opbevares uden for køleskabet ved temperaturer på ca. + 8 °C ... +12 °C for at bevare den optimale kvalitet og aroma.
- Kondensvand kan dannes i grøntsagsbeholderen afhængigt af, hvad der opbevares og hvor meget der opbevares. Fjern kondensvandet med en tør klud og tilpas luftfugtigheden i grøntsagsbeholderen vha. fugtighedsregulatoren.



Afrimning

Kølerum

Når kompressoren kører, dannes tøvandsdråber eller rim på apparatets bagvæg. Dette er funktionsafhængigt. Tøvandsdråberne eller rimen skal ikke tørres væk. Bagvæggen afrimer automatisk. Tøvandet løber ned i tøvandsrenden.

→ Billede **12**

Fra tøvandsrenden løber tøvandtet videre ned til fordampningsskålen, hvor det fordamper.

Bemærk: Sørg for at holde tøvandsrende og afløbshul rent, så tøvandtet kan løbe bort, og så lugt undgås.



Rengøring

Pas på!

Undgå skader på apparatet og udstyrsdele.

- Brug ikke sand-, klorid- eller syreholdige rengørings- og opløsningsmidler.
- Brug ikke skurende eller skarpe svampe. På de metalliske overflader kan der opstå korrosion.
- Hylde og beholdere må aldrig vaskes i opvaskemaskinen. Delene kan deformeres.

Fremgangsmåde:

1. Sluk for maskinen.
2. Slå sikringen fra eller træk netstikket ud.
3. Tag fødevarerne ud, og opbevar dem et køligt sted. Hvis det findes: Læg fryseelementet på fødevarerne.
4. Hvis de findes: Vent, til rimlaget er afrimmet.
5. Rengør apparatet med en blød klud og lunkent vand, der er tilsat en smule pH-neutralt opvaskemiddel.

Pas på!
Opvaskevandet må ikke komme ind i belysningen eller gennem afløbshullet og ind i fordampningsområdet.
6. Dørpakningen tørres af med rent vand og gnides derefter grundigt tør.
7. Apparatet tilsluttes igen, tændes og fødevarerne lægges i.

Rengøring af udstyret

De variable dele skal tages ud af apparatet til rengøring.

→ "Udstyr" på side 9

Tøvandsrende

→ Billede **12**

Rengør tøvandsrenden og afløbshullet regelmæssigt med vatpinde el. lign., så tøvandtet kan løbe ud.

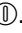
Hylde over grøntsagsbeholderen

→ Billede **11**

1. Grøntsagsbeholder trækkes ud.
2. Hylde tages ud og skilles ad til rengøring.

Lugt

Hvis der opstår ubehagelige lugte:

1. Sluk apparatet med tænd-/sluk-tasten .
2. Tag alle fødevarerne ud af apparatet.
3. Rengør den indvendige side af apparatet. → "Rengøring" på side 13
4. Rengør al emballagen.
5. Pak stærkt lugtende fødevarer i lufttæt emballage for at forhindre lugtdannelse.
6. Tænd for apparatet igen.
7. Placer fødevarerne.
8. Kontrollér efter 24 timer, om der igen er opstået lugtdannelse i apparatet.

Belysning

Apparatet er udstyret med en vedligeholdelsesfri LED-belysning.

Kun kundeservice eller autoriserede fagfolk må reparere belysningen.

Støj

Normal støj

Brummer: En motor kører f.eks. køleaggregat, ventilator.

Klukrer, blubrer eller risler: Kølemiddel strømmer gennem rørene.

Klikker: Motor, kontakt eller magnetventiler tænder eller slukker.

Klik: Automatisk afrimning udført.

Undgåelse af støj

Apparatet står ikke stabilt: Justér apparatet med et vaterpas. Læg noget under efter behov.

Beholdere, opbevaringsrum eller hylde vakler eller sidder i klemme: Kontrollér udtagelige udstyrsdele og sæt dem evt. i igen.

Flasker eller beholdere berører hinanden: Ryk flasker eller beholdere væk fra hinanden.



Hvad skal jeg gøre, hvis der opstår en fejl?

Før kundeservice kontaktes, bedes du vha. denne tabel kontrollere, om du selv er i stand til at afhjælpe fejlen.

Temperatur afviger meget fra indstillingen.

Sluk apparatet i 5 minutter.

→ "Apparatet slukkes og tages ud af brug" på side 10

Hvis temperaturen er for varm, kontrolleres temperaturen igen efter et par timer.

Hvis temperaturen er for kold, kontrolleres temperaturen igen næste dag.

Ingen visning lyser.

Netstikket sidder ikke fast.

Sæt netstikket i.

Sikringen er sprunget.

Kontrollér sikringerne.

Strømmen er svigtet.

Kontrollér om strømmen er tilsluttet.

Visning viser E....

Elektronikken har registreret en fejl.

Tilkald kundeservice.

→ "Kundeservice" på side 16

En advarselstone høres, og tasten alarm lyser.

Tryk på tasten **alarm**. Alarmen er slukket.

Apparatets døren er åbnet.

Luk apparatets dør.

Ventilations- og udluftningsåbningerne er dækket til.

Sørg for, at ventilationsåbningerne ikke er tildækkede.

Apparatet køler ikke, indikatoren og belysningen lyser.

Udstillingsfunktion tændt.

Start apparat-selvtesten.

→ "Kundeservice" på side 16

Når programmet er udført, stilles apparatet om til normal drift.



Kundeservice

Kontakt vores kundeservice, hvis det ikke er muligt at afhjælpe fejlen. Vi finder altid en passende løsning, også for at undgå unødvendige teknikerbesøg.

Kontaktdataene for den nærmeste kundeservice findes her eller i den vedlagte fortegnelsen over kundeservice.

Hvis du kontakter kundeservice, bør du altid oplyse produktionsnummeret (E-nr.) og fabrikationsnummeret (FD), som begge findes på typeskiltet.

Hav tillid til fabrikantens kompetence.

Således sikres det, at reparationer gennemføres af instruerede serviceteknikere, der er udstyret med de originale reservedele, der passer til dit hvidevarer.

Apparat-selvtest

Dit apparat råder over et selvtestprogram, der viser fejl, som kan afhjælpes af din kundeservice.

1. Sluk apparatet, og vent 5 minutter.
2. Tænd apparatet.
3. Tryk inden for de første 10 sekunder efter tænding på tasten **super** kølerum, og hold den nede i 3 til 5 sekunder, til der høres et akustisk signal. Selvtestprogrammet starter. Mens selvtesten kører, høres der i mellemtiden et langt akustisk signal.

- Hvis der høres 2 akustiske signaler, og den indstillede temperatur vises, efter selvtestens afslutning: Apparatet er i orden.
- Hvis der høres 5 akustiske signaler, og tasten **super** kølerum blinker i 10 sekunder, efter selvtestens afslutning: Kontakt kundeservice.

Når programmet er udført, stilles apparatet om til normal drift.

Rådgivning og bestilling af reparation i tilfælde af fejl

Der findes kontaktdata for alle lande i den vedlagte fortegnelsen over kundeservice.

DK 44 89 89 85

Garanti

Nærmere oplysninger om garantiperiode og garantibetingelser, der gælder i dit land, fås hos din kundeservice, din forhandler og på vores internetside.

no Innholdsfortegnelse

 Sikkerhetshenvisninger	18	 Alarm	25
Når det gjelder denne veiledningen	18	Døralarm	25
Eksplisjonsfare	18	 Kjølerom	25
Fare for elektrisk støt	18	Ta hensyn til følgende ved lagring	25
Fare for personskader	18	Ta hensyn til kuldesoner i kjølerommet.	25
Fare på grunn av kuldemiddel	18	Grønnsakbeholder med fuktighetsregulering	26
Unngå risiko for barn og personer som utsettes for fare	19	 Avriming	26
Materielle skader	19	Kjølerom	26
Vekt	19	 Rengjøring	26
 Forskriftsmessig bruk	19	Rengjøring av utstyret	27
 Miljøvern	20	 Lukt	27
Emballasje	20	 Belysning	27
Gammelt apparat	20	 Lyder	27
 Oppstilling og tilkobling	20	Normale lyder	27
Leveringsomfang	20	Unngå lyder	28
Tekniske data	20	 Det har oppstått en feil, hva kan du gjøre?	28
Oppstilling av apparatet	20	 Kundeservice	29
Nisjedybde	21	Selvtest på apparatet	29
Energisparing	21	Rådgivning og reparasjons- oppdrag ved feil	29
Før første gangs bruk	22	Garanti	29
Elektrisk tilkobling	22		
 Bli kjent med apparatet	23		
Apparat	23		
Betjeningselementer	23		
Utstyr	23		
 Betjening av apparatet	24		
Innkobling av apparatet	24		
Når apparatet skal slås av og tas ut av bruk	24		
Innstilling av temperatur	24		
Superkjøling	24		



Sikkerhetshenvisninger

Dette apparatet tilsvarer de godkjente sikkerhetsbestemmelsene for elektroapparater og er fjernet for radiostøy.

Kuldekretsløpet er lekkasjekontrollert.

Når det gjelder denne veiledningen

- Les igjennom og ta hensyn til bruks- og monteringsveiledningen. Disse inneholder viktige råd om installasjon, bruk og vedlikehold av apparatet.
- Produsenten er ikke ansvarlig dersom De ikke tar hensyn til henvisningene og advarslene i bruks- og monteringsveiledningen.
- Oppbevar alle trykksakene for senere bruk og for en evt. ny eier.

Eksplisjonsfare

- Det må aldri brukes elektriske apparater inne i dette apparatet (f.eks. varmeapparater, elektriske isberedere).
- Det må ikke lagres produkter med brennbar drivgass (f. eks. spraybokser) og ingen eksplosive stoffer i apparatet.

- Alkohol med høy prosent må kun lagres tett lukket og i høykant stilling.

Fare for elektrisk støt

Ikke sakkyndige installasjoner og reparasjoner kan føre til alvorlig fare for brukeren.

- Ved skadet nettleiding: apparatet må straks skilles fra nettet.
- Apparatet må kun repareres av produsenten, kundeservice eller en annen kvalifisert person.
- Bruk kun originaldelene fra produsenten. Produsenten garanterer at disse delene tilfredsstiller sikkerhetskravene.
- En forlengelse av nettleidingen må kun kjøpes hos kundeservice.

Fare for personskader

Beholdere med kullsyreholdige drikkevarer kan sprekke.

Fare på grunn av kuldemiddel

I rørene til kuldekretsløpet finnes det små mengder av det miljøvennlige, men brennbare kuldemiddelet R600a. Dette skader ikke ozonlaget og øker ikke drivhuseffekten. Dersom dette kuldemiddelet lekker, kan det skade øynene eller antennes.

- Rørene må ikke skades.

Ved skader på rørene:

- Hold ild og antenningskilder borte fra apparatet.
- Luft rommet.
- Slå av apparatet og trekk ut støpselet.
- Ring kunde- service.

Unngå risiko for barn og personer som utsettes for fare

Følgende er utsatt for fare:

- Barn
- Personer som er fysisk eller psykisk redusert eller som har redusert oppfattelsesevne
- Personer som ikke har nok kunnskap om sikker betjening av apparatet

Tiltak:

- Forsikre deg om barn og personer som er i fare har forstått farene som kan oppstå.
- En person som er ansvarlig for sikkerheten må ha oppsyn med eller gi veiledning til barn eller personer som er utsatt for fare ved apparatet.
- La bare barn over 8 år bruke apparatet.
- Ved rengjøring og vedlikehold må barn holdes øye med.
- La aldri barn leke med apparatet.

Fare for kvelning

- Ved apparater med dørlås: Nøkkelen må oppbevares utenfor barns rekkevidde.
- Emballasjen og deler av denne må ikke være tilgjengelig for barn.

Materielle skader

For å unngå materielle skader:

- Det er ikke tillatt å klatre opp eller støtte seg på sokkel, skuffer eller dører.
- Plastdeler og dørtetninger må holdes fri for olje og fett.
- Dra i støpselet, ikke i tilkoblingskabelen.

Vekt

Ved oppstilling og transport av apparatet, må du ta hensyn til at det kan være meget tungt.

→ "Oppstillingssted"
på side 20



Forskriftsmessig bruk

Bruk dette apparatet

- kun til kjøling av matvarer.
- kun i private husholdninger og i husets omgivelser.
- kun i henhold til bruksveiledningen.

Dette apparatet er laget for bruk i en høyde over havet på maks. 2000 meter.



Miljøvern

Emballasje

Alle materialer er miljøvennlige og kan resirkuleres:

- Emballasjen må kasseres på en miljøvennlig måte.
- Innhent informasjon om kasseringsmåter fra faghandleren eller fra offentlige myndigheter.

Gammelt apparat

Gjennom miljøvennlig skroting kan verdifulle råstoffer gjenvinnes.



Advarsel

Barn kan bli låst inne i apparatet og dermed bli kvalt!

- For å forhindre at barn klatrer inn i apparatet, bør hyller og beholdere ikke tas ut.
- Hold barn borte fra utrangerte apparater.

Obs!

Kuldemiddel og skadelige gasser kan trenge ut.

Rørene for kretsløpet til kuldemiddelet og isoleringen må ikke skades.

1. Trekk ut støpselet.
2. Kutt nettledningen.
3. Apparatet må skrotes på en sakkyndig måte.



Dette apparatet er klassifisert i henhold til det europeiske direktivet 2012/19/EU om avhending av elektrisk- og

elektronisk utstyr (waste electrical and electronic equipment – WEEE).

Direktivet angir rammene for innlevering og gjenvinning av innbytteprodukter.



Oppstilling og tilkobling

Leveringsomfang

Etter fjerning av emballasjen må du kontrollere alle delene for eventuelle transportskader.

Ved reklamasjoner bør du henvende deg til din forhandler hvor du har kjøpt apparatet eller til vår kundeservice.

→ "Kundeservice" på side 29

Leveringen består av følgende deler:

- Apparat til innbygging
- Utstyr (avhengig av modell)
- Pose med monteringsmateriale
- Bruksveiledning
- Monteringsveiledning
- Hefte for kundeservice
- Garanti vedlegg
- Informasjoner om energiforbruk og støy

Tekniske data

Kuldemiddel, nytteinhold og andre tekniske informasjonen finnes på typeskiltet.

Oppstilling av apparatet

Oppstillingssted

Jo mer kuldemiddel som er i skapet, jo større må rommet være hvor skapet skal stå. I altfor små rom kan det derfor ved en eventuell lekkasje oppstå en brennbar blanding av luft og gass.

Per 8 g kuldemiddel må rommet være minst 1 m³ stort. Mengden kuldemiddel i apparatet ditt står på typeskiltet på innsiden av apparatet.

Vekten på apparatet kan, alt etter modell, være opptil 74 kg.

Tillatt romtemperatur

Den tillatte romtemperaturen avhenger av klimaklassen til apparatet.

Angivelsene om klimaklasse finner du på typeskiltet.

Klimaklasse	Tillatt romtemperatur
SN	+10 °C ... 32 °C
N	+16 °C ... 32 °C
ST	+16 °C ... 38 °C
T	+16 °C ... 43 °C

Energisparing

Dersom du tar hensyn til de følgende henvisningene, forbraker apparatet ditt mindre strøm.

Merk: Plasseringen av utstyrsdelene har ingen innflytelse på apparatets energiforbruk.

Oppstilling av apparatet

Apparatet må beskyttes mot direkte solstråler.

Apparatet må settes opp helst med stor avstand til varmeapparat, komfyr og andre varmekilder:
til elektrisk eller gasskomfyr: 3 cm,
til olje- eller kullkomfyr: 30 cm.

Merk: Dersom dette ikke er mulig, må det settes en isolasjonsplate mellom apparatet og varmekilden.

Velg et sted for oppstilling med en romtemperatur på ca. 20 °C.

Bruk en nisje med dybde på 56 cm.

Obs!

Fare for forbrenning!

Enkelte deler av apparatet blir varme under driften. Berøring av disse delene kan føre til forbrenning.

Ventilasjonsåpningene må ikke dekkes til eller sperres.

Rommet må luftes hver dag.

Apparatet er fullt funksjonsdyktig innenfor den tillatte romtemperaturen.

Dersom et apparat av klimaklassen SN blir drevet ved kaldere romtemperaturer, kan skader på apparatet opptil en romtemperatur på +5 °C utelukkes.

Nisjedybde

For apparatet blir det anbefalt en nisjedybde på 56 cm. Ved en mindre nisjedybde – minst 55 cm – forhøyes energiopptaket litt.

Apparatet må ved lav omgivelsestemperatur kjøle mere sjeldent og bruker derfor mindre strøm.

Luften på bakveggen til apparatet varmes ikke så sterkt opp. Apparatet bruker mindre strøm, dersom den varme luften kan slippe ut.

Bruk av apparatet	
Apparatdøren må kun åpnes i kort tid.	Luften i apparatet blir ikke varmet opp så mye.
Transportér de kjøpte matvarene i en kjølebag og legg dem snarest mulig inn i apparatet.	Apparatet må kjøle mere sjeldent og bruker dermed mindre strøm.
Varm mat og drikke må alltid avkjøles før de settes inn i apparatet.	
Legg frosne varer i kjølerommet for opptining, for å utnytte kulden fra de frosne varene.	
La det være litt plass mellom matvarene og bakveggen i skapet.	Luften kan så sirkulere og luftfuktigheten er konstant. Apparatet må kjøle mere sjeldent og bruker dermed mindre strøm.
Pakk matvarene inn lufttett.	
Baksiden på apparatet må støvsuges en gang i året.	Luften på bakveggen til apparatet varmes ikke så sterkt opp. Apparatet bruker mindre strøm, dersom den varme luften kan slippe ut.
Ventilasjonsåpningene må ikke dekkles til eller sperres.	

Før første gangs bruk

1. Ta ut informasjonsmaterialet og fjern limbåndet og beskyttelsesfolien.
2. Rengjør apparatet.
→ "Rengjøring" på side 26

Elektrisk tilkobling

Obs!

Apparatet må ikke tilkobles til en elektronisk energisparekontakt.

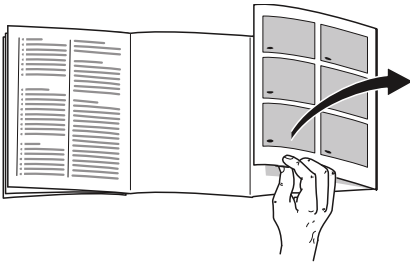
Merk: Du kan tilkoble apparatet til en nettført og til en sinusført vekselomformer. Nettførte vekselomformer blir brukt på fotovoltaik (solar) anlegg med direkte kobling til det offentlige strømnettet. Ved lukkede løsninger må det brukes en sinusført vekselomformer. Lukkede løsninger, f. eks. på skip eller i hytter på fjellet, har ingen direkte tilkobling til det offentlige strømnettet.

1. Etter at apparatet er oppstilt, må du vente med tilkoblingen i minst 1 time, for å unngå skader på kompressoren.
2. Apparatet må tilkobles til en forskriftsmessig installert stikkontakt. Stikkontakten må oppfylle følgende data:
Stikkontakt med 220 V ... 240 V
Beskyttelsesleder 50 Hz
Sikring 10 A ... 16 A
Utenfor Europa: Kontrollér om den angitte strømtypen på apparatet stemmer overens med verdiene på strømnettet ditt. Angivelsene til apparatet står på typeskiltet.
3. Apparatet tilkobles en stikkontakt i nærheten av apparatet. Stikkontakten må være fritt tilgjengelig, også etter at apparatet er oppstilt.



Bli kjent med apparatet

Klaff ut den siste siden med illustrasjonene. Avvik mellom ditt apparat og illustrasjonene kan være mulig, alt etter apparatets utstyr.



Apparat

→ Bilde **1**

- 1**...**5** Betjeningselementer
- 6** Ventilator
- 7** Belysning
- 8** Uttrekkbar hylle
- 9** Grønnsakbeholder med fuktighetsregulering
- 10** Grønnsakbeholder
- 11** Typeskilt
- 12** Smør- og ostebeholder
- 13** Hylle for store flasker

Betjeningselementer

→ Bilde **2**

- 1** Knapp **Ⓚ**
Slår apparatet på og av.
- 2** Knapp **super** kjølerom
Slår superkjølingen på eller av.
- 3** Knapp **-/+** kjølerom
Stiller inn temperaturen i kjølerommet.

- 4** Indikasjon for temperatur i kjølerommet
Viser innstilt temperatur i °C.
- 5** Knapp **alarm**
Slår av varsellyden.

Utstyr

(ikke på alle modellene)

Hylle

→ Bilde **3**

Du kan variere hyllen:
■ Trekk hyllen helt ut.

Variohylle

→ Bilde **4**

Du kan lagre høye kjølevarer (f. eks. kanner og flasker):
■ Ta ut den forreste delen av hyllen og skyv den under den bakre delen.

Uttrekkbar hylle

→ Bilde **5**

Du kan få bedre oversikt:
■ Trekk ut hyllen.

Du kan ta hyllen helt ut:

- 1.** Trykk på begge knappene under hyllen og hold dem inne.
- 2.** Dra ut hyllen, senk den ned og sving den ut til siden.

Beholder

→ Bilde **6**

Du kan ta ut beholderen:

- Løft beholderen opp bak og ta den ut.

Du kan sette inn beholderen:

- Sett beholderen på skinnen og skyv den inn i apparatet.

no Betjening av apparatet

Holdere

→ Bilde **7**

Du kan ta ut holderen:

- Løft holderen opp og ta den ut.

Flaskeholder

→ Bilde **8**

Når du skal åpne og lukke døren:

- Flaskeholderen forhindrer at flaskene velter.



Betjening av apparatet

Innkobling av apparatet

1. Trykk tasten ①.
Apparatet begynner å kjøle.
2. Still inn ønsket temperatur.
→ "Innstilling av temperatur"
på side 24

Henvisninger om driften

- Etter innkoblingen kan det være flere timer før den innstilte temperaturen er nådd. Ikke legg inn matvarer i skapet før den valgte temperaturen er nådd.
- Frontsidene på kassen blir delvis lett oppvarmet, dette forhindrer at det danner seg kondensvann i området rundt dørpakningen.

Når apparatet skal slås av og tas ut av bruk

Slå av apparatet

- Trykk tasten ①.
Apparatet kjøler ikke lenger.

Når apparatet skal tas ut av drift

Dersom du ikke skal bruke apparatet i lengre tid:

1. Trykk tasten ①.
Apparatet kjøler ikke lenger.
2. Slå av sikringen, eller trekk ut støpselet.
3. Rengjør apparatet.
4. La apparat stå åpen.

Innstilling av temperatur

Anbefalt temperatur

Kjølerom: +4 °C

Kjølerom

- Trykk på knappen -/+ så ofte, inntil indikasjonen viser den ønskede temperaturen.

Klistremerke OK

(ikke på alle modellene)

Med klistremerket **OK** kan du kontrollere om temperaturen i kjølerommet er +4 °C eller lavere.

Når klistremerket ikke viser **OK**, må temperaturen forringes skrittvis.

Etter ibruktaking av apparatet, kan det være opptil 12 timer inntil den innstilte temperaturen er oppnådd.

Korrekt innstilling



Superkjøling

Ved superkjøling blir temperaturen i kjølerommet redusert så mye som mulig.

Superkjøling slås på f.eks.:

- før du fyller på store mengder av mat
- for hurtigkjøling av drikkevarer

Merk: Når superkjøling er slått på, blir lyden på apparatet noe høyere.

Etter 15 timer stilles apparatet om til normaldrift.

Superkjøling slås på/av:

- Trykk knappen **super**.
Knappen lyser når superkjølingen er slått på.



Alarm

Døralarm

Døralarmen (vedvarende lyd) slås på når døren står åpen lenger enn to minutter.

- Lukk døren, eller trykk tasten **alarm**. Varsellyden blir slått av.



Kjølerom

Kjølerommet egner seg for oppbevaring av kjøtt, pålegg, fisk, melkeprodukter, egg, ferdige retter og bakst.

Temperaturen kan innstilles fra +2 °C ... +8 °C.

Ved kjølelagring kan du også kort- eller midlertidig lagre matvarer som er lett fordervelige. Jo lavere den valgte temperaturen er, desto langsommere forløper de enzymatiske og kjemiske prosesser og fordervelsen på grunn av mikroorganismer. En temperatur på +4 °C eller lavere garanterer den optimale ferskheten og sikkerheten av de lagrete matvarene.

Ta hensyn til følgende ved lagring

- Lagre alltid ferske matvarer av god kvalitet.
På den måten holder kvaliteten og ferskheten seg lenger.
- Ved ferdige produkter og ferdigpakkede varer, må den minste holdbarhets- eller forbruksdatoen som er angitt fra produsenten ikke overskrides.
- For å beholde aroma, farge og ferskhet må matvarene godt pakkes inn eller dekkes til når de lagres. Slik unngår du bismak og misfarging av kunststoffdelene.
- Varme retter og drikkevarer bør først avkjøles, og deretter settes inn i kjølerommet.

Ta hensyn til kuldesoner i kjølerommet

På grunn av luftsirkulasjonen i kjølerommet oppstår det soner med forskjellig kulde.

Den kaldeste sonen

Den kaldeste sonen er mellom den pilen som er innpreget på siden og den hyllen som ligger under denne pilen.

→ Bilde **9**

Merk: I den kaldeste sonen lagres ømfintlige matvarer (f. eks. fisk, pålegg og kjøtt).

Varmeste sone

Den varmeste sonen er i døren helt øverst og i den nederste grønnsakbeholderen.

Merk: I den varmeste sonen lagres f. eks. hard ost og smør. Osten kan få utvikle sin aroma, smøret holder seg mykt.

Grønnsakbeholder med fuktighetsregulering

→ Bilde **10**

Grønnsakbeholderen er det optimale lagringsstedet for fersk frukt og grønnsaker. Via fuktighetsreguleringen og en spesiell pakning kan du tilpasse luftfuktigheten i grønnsakbeholderen. Dermed kan fersk frukt og grønnsaker lagres dobbelt så lenge enn ved konvensjonell lagring.

Luftfuktigheten i grønnsakbeholderen kan stilles inn etter type og mengde på de varene som skal lagres:

- for det meste frukt såsom ved mye innhold – lavere luftfuktighet innstilles
- for det meste grønnsaker såsom ved blandet eller lite innhold – høyere luftfuktighet innstilles

Merknader

- Frukt (f. eks. ananas, bananer, papaya og sitrusfrukt) og grønnsaker (f. eks. auberginer, agurk, zucchini, paprika, tomater og poteter) som er ømfintlig overfor kulde bør lagres utenfor kjøleskapet ved en temperatur på ca. +8 °C ... +12 °C, for optimal holdbarhet av kvalitet og aroma.
- Alt etter lagringsmengde og type varer som lagres kan det dannes kondensvann i grønnsakbeholderen. Fjern kondensvannet med en tørr klut og tilpass luftfuktigheten i grønnsakbeholderen med fuktighetsreguleringen.

Avriming

Kjølerom

Mens kjølekompressoren går, danner det seg små dråper med avrimingsvann eller rim på bakveggen. Dette er funksjonsbetinget. Du behøver ikke å tørke bort disse dråpene eller rimet. Bakveggen rimes av automatisk. Avrimingsvannet renner ned i rennen for avrimingsvann.

→ Bilde **12**

Avrimingsvannet renner fra rennen for avrimingsvann til fordampings-skålen, hvor det fordampes.

Merk: For å unngå at det dannes lukt, må rennen for avrimingsvann og avløpshullet holdes rene, slik at avrimingsvannet kan renne ut.

Rengjøring

Obs!

Unngå skader på apparatet og utstyrsdelene.

- Ikke bruk rengjørings- eller løsemidler som inneholder sand, klorid eller syre.
- Ikke bruk skurende eller skrapende svamper. På metalloverflatene kan det oppstå korrosjon.
- Hyllene og beholderne må aldri vaskes i oppvaskmaskin. Delene kan bli deformert.

Gå fram som følger:

1. Slå av apparatet.
2. Slå av sikringen, eller trekk ut støpselet.
3. Ta ut matvarene og lagre dem på et kjølig sted.
Dersom disse finnes: legg kjøleelementene oppå matvarene.
4. Dersom nødvendig: Vent til laget med rim er tint opp.
5. Rengjør apparatet med en myk klut, lukent vann og litt oppvaskmiddel som er pH-nøytralt.

Obs!

- Vaskevannet må ikke få trenge inn i belysningen eller gjennom avløpshullet og ned i fordampingsområdet.
6. Tørk av dørpakningen med rent vann og gni den grundig tørr.
 7. Koble apparatet til igjen, slå det på og legg matvarene inn igjen.

Rengjøring av utstyret

Til rengjøring tas de variable delene ut av apparatet.

→ "Utstyr" på side 23

Renne for avrimingsvann

→ Bilde **12**

Rennen for avrimingsvann og avløpshullet må rengjøres regelmessig med en bomullspinne eller lignende, slik at avrimingsvannet kan renne ut.

Hylle over grønnsakbeholderen

→ Bilde **11**

1. Trekk ut grønnsakbeholderen.
2. Ta ut hyllen og ta den fra hverandre til rengjøring.

Lukt

Dersom det oppstår ubehagelig lukt:

1. Slå av apparatet med På/Av-tasten **Ⓜ**.
2. Alle matvarer tas ut av apparatet.
3. Innsiden av apparatet rengjøres. → "Rengjøring" på side 26
4. Rengjør alle emballasjene.
5. Mat som lukter sterkt, må pakkes lufttett for å forhindre at de lukter.
6. Slå på apparatet igjen.
7. Plasser matvarer.
8. Etter 24 timer må det kontrolleres om det fremdeles oppstår lukt.

Belysning

Ditt apparat er utstyrt med en vedlikeholdsfritt LED belysning.

Lyset må kun repareres av kundeservice eller en autorisert fagmann.

Lyder

Normale lyder

Brumming: En motor er i gang, f. eks. kuldeaggregatet, ventilatoren.

Bobling, surring eller gurgling: Kuldemiddelet strømmer gjennom rørene.

Et kort klikk: Motor, bryter eller magnetventil slås på/av.

Knakende lyd: Automatisk tining utføres.

no Det har oppstått en feil, hva kan du gjøre?

Unngå lyder

Apparatet står ujevnt: Apparatet må rettes inn med hjelp av et vaterpass. Om nødvendig må du legge noe under.

Beholdere, hyller eller holdere vakler eller klemmer fast: Kontrollér

utstyrsdeler som kan tas ut og sett dem eventuelt inn på nytt.

Flasker eller beholdere berører hverandre: Flytt flaskene eller beholderne litt fra hverandre.



Det har oppstått en feil, hva kan du gjøre?

Før du ringer til kundeservice, kontrollér ved hjelp av denne tabellen om du selv kan utbedre feilen.

Temperaturen avviker sterkt fra innstillingen.

Slå av apparatet i 5 minutter.

→ "Når apparatet skal slås av og tas ut av bruk" på side 24

Når temperaturen er for høy, må temperaturen kontrolleres igjen etter et par timer.

Når temperaturen er for lav, må temperaturen kontrolleres igjen neste dag.

Ingen indikasjon lyser

Støpselet sitter ikke ordentlig fast.

Tilkoble støpselet.

Sikringen har gått.

Kontrollér sikringen.

Strømmen er falt ut.

Kontrollér om apparatet får strøm.

Indikasjonen viser E....

Elektronikken har registrert en feil.

Ring til kundeservice.

→ "Kundeservice" på side 29

Det høres en varseltone, og alarm-tasten lyser.

Trykk på tasten **alarm**. Alarmen er slått av.

Døren på apparatet er åpen.

Lukk apparatdøren.

Ventilasjonsåpningene er dekket til.

Ventilasjonsåpningene må holdes frie.

Apparatet kjøler ikke, indikatoren og belysningen lyser.

Utkoblingsmodus er slått på.

Start selvtesten for apparatet.

→ "Kundeservice" på side 29

Etter avsluttet program stilles apparatet om til normal drift.



Kundeservice

Dersom det oppstår en feil som du ikke klarer å rette selv, skal du ta kontakt med vår kundeservice. Vi vil alltid finne en løsning som passer deg, og vil unngå unødvendige besøk av serviceteknikere.

Kontaktdata for den nærmeste kundeservice finner du her hhv. i fortegnelsen over kundeservice.

Når du ringer, må du oppgi produkt-nummer (E-nr.) og produksjons-nummer (FD); disse finner du på typeskiltet.

Ha tiltro til produsentens kompetanse.

Dette garanterer deg at reparasjonen blir utført av kompetente serviceteknikere som er utstyrt med originale reservedeler til ditt husholdningsapparat.

Selvtest på apparatet

Apparatet ditt er utstyrt med et selvtest program, som viser de feilene som kundeservice kan utbedre.

1. Slå av apparatet og vent i 5 minutter.
2. Slå på apparatet.

3. I løpet av de første 10 sekundene etter innkoblingen må tasten **super** kjølerom trykkes og holdes innetrykket i 3 ... 5 sekunder og holdes til du hører et akustisk signal. Selvtestprogrammet starter. Når selvtesten er i gang, høres innimellom et langt akustisk signal.

- Når det lyder 2 akustiske signaler og den innstille temperaturen vises etter at selvtesten er avsluttet: Apparatet er i orden.
- Dersom det lyder 5 akustiske signaler og tast **super** kjølerom blinker i 10 sekunder: Informer kundeservice.

Etter avsluttet program stilles apparatet om til normal drift.

Rådgivning og reparasjonsoppdrag ved feil

Kontaktadressene til alle land finnes i den vedlagte fortegnelsen over kundeservice.

N 22 66 06 00

Garanti

Nærmere angivelser angående garantitid og -betingelser for ditt land, får du ved å henvende deg til din kundeservice, din fagforhandler eller på vår nettside.

sv Innehållsförteckning

 Säkerhetsanvisningar	31	 Larm	38
Till denna anvisning	31	Dörrlarm	38
Explosionsrisk	31	 Kylfack	38
Risk för elektrisk stöt!	31	Att tänka på när man lägger in varor	38
Risk för personskador	31	Beakta kylzonerna i kylfacket	38
Faror med kylmedel	31	Grönsakslåda med fuktighetsreglage	39
Undvikande av risker för barn och utsatta personer	32	 Avfrostning	39
Materiella skador	32	Kylfack	39
Vikt	32	 Rengöring	39
 Avsedd användning	32	Rengöra inredningen	40
 Miljövård	33	 Lukter	40
Förpackning	33	 Belysning	40
Den uttjänta enheten	33	 Driftsljud	40
 Uppställning och anslutning	33	Normaldriftsljud	40
Leveransomfattning	33	Undvika ljudstörningar	41
Tekniska data	33	 Störningar, vad gör jag?	41
Uppställning	33	 Kundtjänst	42
Nischdjup	34	Apparatens självtest	42
Spara energi	34	Råd och reparation vid fel	42
Före första användningen	35	Garanti	42
Elektrisk anslutning	35	 Översiktsbild	36
 Använda apparaten	37	Apparat	36
Starta skåpet	37	Manöverpanel	36
Stänga av och ta apparaten ur drift	37	Utrustning	36
Ställa in temperaturen	37	 Använda apparaten	37
Superkylning	37	Starta skåpet	37
		Stänga av och ta apparaten ur drift	37
		Ställa in temperaturen	37
		Superkylning	37



Säkerhetsanvisningar

Denna apparat uppfyller tillämpliga säkerhetsbestämmelser för elektriska apparater och är radioavstört.

Köldkretsen är testad med avseende på täthet.

Till denna anvisning

- Läs och följ bruks- och monteringsanvisningen. De innehåller viktiga informationer om uppställning, bruk och underhåll av apparaten.
- Tillverkaren ansvarar inte när du bortsett från råden och varningarna i bruks- och monteringsanvisningen.
- Spara alla underlag för senare bruk och för framtida ägare.

Explosionsrisk

- Använd aldrig elektriska apparater inuti kylskåpet (t.ex. värmeelement eller elektriska isberedare).
- Förvara inga produkter som innehåller brännbara drivgaser (t.ex. sprayburkar) och inga explosiva ämnen.
- Starksprittflaskor bör endast förvaras stående och väl tillslutna.

Risk för elektrisk stöt!

Osakkunnig installation och reparationer kan innebära stor fara för användaren.

- Vid skadad elanslutning: koppla genast bort apparaten från elnätet.
- Låt endast tillverkaren, kundtjänst eller liknande kvalificerad person reparera apparaten.
- Använd endast originaldelar från tillverkaren. När det gäller dessa delar garanterar tillverkaren att säkerhetskraven fylls.
- En förlängning av elanslutningskabel kan erhållas endast via kundtjänst.

Risk för personskador

Behållare med kolsyrade drycker kan spricka.

Faror med kylmedel

I kylkretsens rör finns en liten mängd av det miljövänliga men brännbara kylmedlet R600a. Det skadar inte ozonskiktet och ökar inte drivhuseffekten. När kylmedlet läcker ut kan det skada ögonen eller antändas.

- Skada inte rören

sv Avsedd användning

Vid skada på rören:

- Avlägsna eld och antändningskällor från skåpet.
- Lufta utrymmet.
- Stäng av råsaftcentrifugen och dra ut stickkontakten ur vägguttaget.
- Kontakta service.

Undvikande av risker för barn och utsatta personer

Utsatta för fara är:

- Barn,
- Personer som är kroppsligen, psykiskt eller intellektuellt handikappade,
- Personer som inte tillräckligt förstår att handha skåpet på ett säkert sätt.

Åtgärder:

- Säkerställ att barn och utsatta personer har förstått farorna.
- En för säkerheten ansvarig person måste ha uppsikt över eller vägleda barn och utsatta personer vid apparaten.
- Låt endast barn över 8 år använda apparaten.
- Ha uppsikt över barn vid rengöring och skötsel.
- Låt aldrig barn leka med apparaten.

Kvävningsrisk

- Vid apparat med dörrlås: Förvara nyckel utom räckhåll för barn.
- Lämna inte förpackningsmaterialet och delarna av detta åt barn.

Materiella skador

För att undvika materiella skador:

- Kliv inte på eller stöd på sockel, lådor eller dörrar.
- Håll plastdetaljer och dörrtätningar olje- och fettfria.
- Dra i stickproppen – inte i anslutningskabeln.

Vikt

Tänk vid uppställning och transport på att apparaten kan vara mycket tungt.

→ *"Uppställningsplats" på sidan 33*



Avsedd användning

Använd detta skåp

- bara för kylning av livsmedel.
- endast i privathushåll och i hemmiljö.
- endast enligt denna bruksanvisning.

Skåpet är avsett att användas på en nivå upp till högst 2000 meter över havet.



Miljövård

Förpackning

Alla material är miljövänliga och återvinningsbara:

- Kasserat förpackningen på ett miljövänligt sätt.
- Informera dig om avfallshantering hos din fackhandlare eller hos den offentliga förvaltningen.

Den uttjänta enheten

Genom miljöriktig skrotning kan värdefulla råvaror återvinnas.



Varning

Barn kan stänga in sig i skåpet och kvävas!

- För att försvåra för barn att klättra in i skåpet bör man inte ta ut hyllor och lådor ur skåpet.
- Håll barn borta från uttjänta apparat.

Obs!

Kylmedel och skadliga gaser kan läcka ut.

Skada inte kylmedelskretsen och isoleringen.

1. Dra ut stickkontakten ur vägguttaget.
2. Klipp itu nätanslutningskabeln.
3. Låt skrota apparaten på ett fackmannamässigt sätt.



Denna enhet är märkt i enlighet med det europeiska direktivet 2012/19/EU om avfall som utgörs av eller innehåller

elektroniska produkter (waste electrical and electronic equipment - WEEE).

Direktivet anger ramarna för inom EU giltigt återtagande och korrekt återvinning av uttjänta enheter.



Uppställning och anslutning

Leveransomfattning

Kontrollera efter upppackning alla delar avseende transportskador.

Vid anmärkningar vänd dig till handlaren du köpt apparaten från eller till vår kundtjänst.

→ "Kundtjänst" på sidan 42

Leveransen består av följande delar:

- Inbyggnadsapparat
- Inredning (modellberoende)
- Påse med monteringsmateriel
- Bruksanvisning
- Monteringsanvisning
- Kundtjänsthäfte
- Garantibilaga
- Information angående energiförbrukning och ljud

Tekniska data

Kylmedel, nettovolym och ytterligare tekniska uppgifter finns på typskylten.

Uppställning

Uppställningsplats

Ju mer kylmedel ett skåp innehåller desto större måste utrymmet i vilket skåpet står vara. Om utrymmet är för litet kan det vid en läcka uppstå en brännbar gas-luftblandning.

För 8 g kylmedel måste utrymsvolymen vara minst 1 m³. Kylmedelsmängden i skåpet står angiven på typskylten inuti skåpet.

Apparatens vikt kan beroende på modell uppgå till 74 kg.

sv Uppställning och anslutning

Tillåten rumstemperatur

Den tillåtna rumstemperaturen beror på apparatens klimatklass.

Uppgifter om klimatklass hittar du på typskylten.

Klimatklass	Tillåten rumstemperatur
SN	+10 °C ... 32°C
N	+16 °C ... 32°C
ST	+16 °C ... 38°C
T	+16 °C ... 43°C

Skåpet fungerar helt och hållet inom tillåten rumstemperatur.

Om skåp med klimatklass SN används vid kallare rumstemperaturer, kan skador på skåpet uteslutas till en rumstemperatur av +5 °C.

Nischdjup

För apparaten rekommenderas ett nischdjup om 56 cm. Vid ett mindre nischdjup – minst 55 cm – höjs energiförbrukningen en aning.

Spara energi

Om du följer anvisningarna nedan förbrukar apparaten mindre elström.

Anvisning: Utrustningsdelarnas anordning påverkar inte apparatens energiförbrukning.

Uppställning

Skydda apparaten för direkt solljus.

Ställ upp apparaten med största möjliga avstånd till radiatorer, spis och andra värmekällor:
3 cm till el- eller gasspisar.
30 cm till olje- eller kolugnar.

Anvisning: När detta inte är möjligt, placera en isolerande skiva mellan skåpet och värmekällan.

Välj en uppställningsplats där rumstemperaturen är ca 20 °C.

Använd nischdjup om 56 cm.

Obs!

Risk för brännskador!

Enstaka delar till skåpet blir heta när skåpet är i drift. Att röra vid dessa delar kan leda till brännskador.

Täck inte för eller blockera ventilationsöppningarna.

Ventilera utrymmet dagligen.

Skåpet behöver vid lägre omgivningstemperaturer kylas mer sällan och förbrukar därigenom mindre ström.

Luften på baksidan av skåpet värms inte upp så kraftigt. Skåpet förbrukar mindre ström när den varma luften kan ledas bort.

Använda apparaten

Öppna apparatens dörr bara kortvarigt.	Luften i skåpet värms inte så kraftigt. Skåpet behöver kylas mer sällan och förbrukar därigenom mindre ström.
Transportera inköpta matvaror i en kylväska och lägg dem snabbt i skåpet.	
Låt varma matvaror och drycker först svalna innan du lägger in dem i skåpet!	
Lägg frysvaror i kylfacket för upptining för att dra nytta av frysvarorna kyla.	
Lämna alltid lite plats mellan matvarorna och den bakre väggen.	Luften kan cirkulera och luftfuktigheten förblir konstant. Skåpet behöver kylas mer sällan och förbrukar därigenom mindre ström.
Förpacka matvaror lufttätt.	
Damsug skåpets baksida en gång per år.	Luften på baksidan av skåpet värms inte upp så kraftigt. Skåpet förbrukar mindre ström när den varma luften kan ledas bort.
Täck inte för eller blockera ventilationsöppningarna.	

Före första användningen

1. Avlägsna informationsmaterial och tejp samt skyddsfolie.
2. Rengör apparaten.
→ "Rengöring" på sidan 39

Elektrisk anslutning**Obs!**

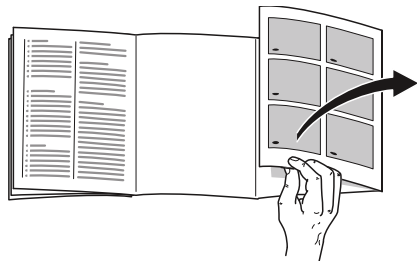
Anslut inte apparaten till en elektronisk energisparkontakt.

Anvisning: Du kan ansluta apparaten till nätstyrda och sinusstyrda växelriktare. Nätstyrda växelriktare används vid solenergianläggningar med direkt anslutning till det allmänna elnätet. Vid ölösningar måste sinusstyrda växelriktare användas. Ölösningar på t.ex. båtar eller fjällstugor, har ingen direkt anslutning till det allmänna elnätet.

1. Vänta minst en timme med att ansluta skåpet efter uppställningen för att undvika skador på kompressorn.
2. Anslut apparaten till ett vägguttag som installerats enligt föreskrift. Väggtaget måste uppfylla följande data:
Vägguttag med 220 V ... 240 V
Skyddsledare 50 Hz
Säkring 10 A ... 16 A
Utanför Europa: Kontrollera om den angivna strömtypen hos apparaten överensstämmer med värdena hos ditt elnät. Uppgifterna till apparaten står på typskylten.
3. Anslut apparaten till ett vägguttag i närheten av apparaten. Väggtaget måste vara lätt tillgängligt även efter uppställningen av apparaten.

Översiktsbild

Slå upp den sista sidan med bilder.
Avvikelse mellan skåp och bilder
beroende på utrustning är möjliga.



Apparat

→ Bild **1**

- 1...5 Manöverpanel
- 6 Fläkt
- 7 Belysning
- 8 Utdragbar hylla
- 9 Grönsakslåda med fuktighetsreglage
- 10 Grönsakslåda
- 11 Typskylt
- 12 Smör- och ostfack
- 13 Hylla för stora flaskor

Manöverpanel

→ Bild **2**

- 1 Knapp ①
Slår på eller stänger av apparaten.
- 2 Knapp **super** kylfack
Slår på eller stänger av superkyllningen.
- 3 Knapp **-/+** kylfack
Ställer in kylfackstemperaturen.
- 4 Temperaturindikator kylfack
Visar den inställda temperaturen i °C.
- 5 Knapp **alarm**
Stänger av varningssignalen.

Utrustning

(endast vissa modeller)

Hylla

→ Bild **3**

Du kan variera hyllan:

- Dra ut hyllan och ta ut den.

Variohylla

→ Bild **4**

Du kan förvara höga kylvaror (t.ex. kannor eller flaskor):

- Ta ut den främre delen av hyllan och skjut in den under den bakre delen.

Utdragbar hylla

→ Bild **5**

Du kan skaffa dig en bättre översikt.

- Dra ut hyllan.

Du kan ta ut hyllan helt och hållet.

1. Tryck på de båda knapparna under hyllan och håll dem intryckta.
2. Dra ut hyllan, sänk och sväng ut sidledes.

Behållare

→ Bild **6**

Du kan ta ut lådan:

- Lyft lådan baktill och ta ut den.

Du kan sätta in lådan:

- Ställ lådan på utdragsskenorna och skjut in den i skåpet.

Fack

→ Bild **7**

Du kan ta ut facket:

- Lyft facket uppåt och ta ut det.

Flaskhållare

→ Bild **8**

När du ska öppna eller stänga dörren:

- Flaskhållaren förhindrar att flaskor välter.



Använda apparaten

Starta skåpet

1. Tryck på knappen ①.
Skåpet börjar kylas.
2. Ställ in önskad temperatur.
→ "Ställa in temperaturen"
på sidan 37

Hänvisningar om driften

- Efter start kan det dröja flera timmar innan den inställda temperaturen har nåtts. Lägg inte in några livsmedel innan den valda temperaturen har nåtts.
- Kåpans framsidor blir delvis lätt uppvärmda. Detta förhindrar bildning av kondensvatten i dörrtätningens område.

Stänga av och ta apparaten ur drift

Stäng av skåpet

- Tryck på knappen ①.
Skåpet kyls inte längre.

Ta skåpet ur drift

Om skåpet inte ska användas under en längre tid:

1. Tryck på knappen ①.
Skåpet kyls inte längre.
2. Dra ut stickkontakten eller slå ifrån säkringen.
3. Rengör skåpet.
4. Låt skåpet stå öppet.

Ställa in temperaturen

Rekommenderad temperatur

Kylfack: +4 °C

Kylfack

- Tryck upprepade gånger på knappen -/+ tills indikatorn visar den önskade temperaturen.

Klistermärke OK

(endast vissa modeller)

Med klistermärket **OK** kan du kontrollera om temperaturen i kylfacket nått +4 °C eller kallare.

Om klistermärket inte visar **OK**, minska temperaturen stegvist.

Efter det att skåpet tagits i drift kan det dröja upp till 12 timmar innan den inställda temperaturen uppnåtts.

Korrekt inställning



Superkylning

Vid superkylning kyls kylfacket så mycket som möjligt.

Slå på superkylning t.ex.:

- innan stora mängder matvaror läggs in
- för snabbkylning av drycker

Anvisning: När superkylning är på, låter skåpet mer.

Efter 15 timmar slår skåpet om till normaldrift.

Slå på/stänga av superkylning:

- Tryck på knappen **super**.
Knappen lyser, när superkylningen är påslagen.



Larm

Dörrlarm

Om skåpdörren får stå öppen längre än två minuter löser dörrlarmet (kontinuerlig ton) ut.

- Stäng dörren eller tryck på knappen **alarm**.
Varningssignalen stängs av.



Kylfack

Kylfacket är lämpligt för förvaring av kött, korv, fisk, mejeriprodukter, ägg, färdiga rätter och bakverk.

Temperaturen kan ställas in från +2 °C ... +8 °C.

Tack vare kylagring kan även mycket ömtåliga matvaror lagras kort till medellång tid. Ju lägre vald temperatur, desto långsammare går den enzymatiska, kemiska förstörelsen samt förstörelsen genom mikroorganismer. En temperatur om +4 °C eller därunder garanterar den optimala färskhållningen och säkerheten för de lagrade matvarorna.

Att tänka på när man lägger in varor

- Förvara färska, felfria matvaror. På så sätt kvalitet och färskhet bevaras längre.
- Överskrid inte det av tillverkaren angivna bäst-före-datumet eller förbrukningsdatumet vid färdigmat och färdigförpackade varor.
- För att bevara arom, färg och färskhet lägg in matvaror väl förpackat eller täckt.
Så undviker du smaköverföringar och missfärgningar av plastdetaljer.
- Låt varma rätter och drycker först svalna, ställ sedan in i kylfacket.

Beakta kylzonerna i kylfacket

På grund av luftcirkulationen uppstår zoner med olika temperatur i kylutrymmet.

Kallaste zonen

Den kallaste zonen är mellan pilen som är inpräglad på siden underliggande hyllan.

→ Bild 9

Anvisning: Förvara känsliga matvaror i den kallaste zonen, t.ex. fisk, korv och kött.

Varmaste zonen

Den varmaste zonen finns längst upp vid dörren och i den undre grönsakslådan.

Anvisning: Förvara t.ex. hårdost och smör i den varmaste zonen. Osten kan fortsätta att utveckla sin arom, smöret håller sig bredbart.

Grönsakslåda med fuktighetsreglage

→ Bild **10**

Grönsakslådan är den optimala förvaringsplatsen för färsk frukt och grönsaker. Via fuktighetsreglaget och en speciell tätning kan luftfuktigheten anpassas i grönsakslådan. Därmed kan färsk frukt och grönsaker förvaras upp till dubbelt så lång tid som vid konventionell förvaring.

Du kan ställa in luftfuktigheten i grönsakslådan allt efter typ och mängd av vara som läggs in:

- övervägande frukt samt vid högre belastning – ställ in lägre luftfuktighet
- övervägande grönsaker samt vid mellanbelastning eller liten belastning – ställ in högre luftfuktighet

Anvisningar

- Köldkänslig frukt (t.ex. ananas, bananer, papaya och citrusfrukter) och grönsaker (t.ex. aubergine, gurka, zucchini, paprika, tomat och potatis) bör för optimal kvalitet och arom skivas och förvaras utanför kylskåpet vid temperaturer om ca +8 °C ... +12 °C.
- Beroende på mängd och typ av vara som förvaras kan det bildas kondensvatten i grönsakslådan. Avlägsna kondensvattnet med en torr trasa och anpassa luftfuktigheten i grönsakslådan via fuktighetsreglaget.



Avfrostning

Kylfack

Medan kylmaskinen går, bildas smältvattendroppar eller rimfrost på den bakre väggen. Detta är helt normalt. Smältvattendropparna eller rimfrosten behöver inte torkas bort. Bakre väggen avfrostas automatiskt. Smältvattnet rinner i smältvattenrännan.

→ Bild **12**

Från smältvattenrännan rinner smältvattnet till avdunstningsskålen där det avdunstar.

Anvisning: Håll smältvattenrännan och avloppshålet rent så att smältvattnet kan rinna undan och dålig lukt undviks.



Rengöring

Obs!

Undvika skador på apparaten och inredningsdetaljerna.

- Använd inga sand-, klor- eller syrahaltiga puts- eller lösningsmedel.
- Använd inga svampar som kan repa. På metallytorna kan korrosion uppstå.
- Diska aldrig hyllor och lådor i diskmaskinen. Delarna kan deformeras.

Gör så här:

1. Stäng av apparaten.
2. Dra ut stickkontakten eller slå ifrån säkringen.
3. Ta ut matvarorna och förvara dem på kall plats.
I förekommande fall: lägg en kylklamp på matvarorna.
4. I förekommande fall: Vänta tills frostsiktet har tinat.
5. Rengör skåpet med en mjuk trasa, ljumt vatten och litet pH-neutralt diskmedel.
Obs!
Tvättvattnet får inte komma in i belysningen eller i avdunstningsområdet via avloppshålet.
6. Rengör dörrtätningen med rent vatten och torka ordentligt torrt.
7. Anslut skåpet igen, starta det och lägg in matvarorna.

Rengöra inredningen

Ta ut de flyttbara delarna ur skåpet för rengöring.

→ "Utrustning" på sidan 36

Smältvattenränna

→ Bild **12**

Rengör regelbundet smältvattenrännan och avloppshålet med en bomullstopp eller liknande så att smältvattnet kan rinna ut.

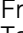
Hylla ovanför grönsakslådan

→ Bild **11**

1. Dra ut grönsakslådan.
2. Ta ut hyllan och ta isär den för rengöring.

Lukter

Om dålig lukt uppkommer:

1. Stäng av frysskåpet med Från/Till-knappen .
2. Ta ut alla livsmedel ur frysskåpet.
3. Rengör frysskåpet invändigt. → "Rengöring" på sidan 39
4. Rengör alla förpackningar.
5. Förpacka starkt luktande livsmedel lufttätt för att förhindra dålig lukt.
6. Starta frysskåpet på nytt.
7. Lägg in livsmedlen.
8. Kontrollera efter ett dygn om det har börjat lukta på nytt.

Belysning

Din apparat är utrustad med en underhållsfri LED.

Endast kundtjänst eller auktoriserade fackmän får reparera belysningen.

Driftsljud

Normaldriftsljud

Brummande: en motor är igång, t.ex. kylaggregat, fläkt.

Bubblande, surrande eller gurglande: kylmedel rinner i rören.

Klickande: motor, omkopplare eller magnetventiler slås på eller av.

Knackning: Automatisk avfrostning klar.

Undvika ljudstörningar

Apparaten står ojämnt: rikta in apparaten med hjälp av ett vattenpass. Om nödvändigt, lägg något under.

Lådor, hyllor eller fack vickar eller har fastnat: Kontrollera uttagbara

inredningsdetaljer och sätt eventuellt in dem på nytt.

Flaskor eller kärl står för nära varandra: flytta isär flaskorna eller kärlen.

? Störningar, vad gör jag?

Innan du ringer kundtjänst, kontrollera med hjälp av denna tabell, om du själv kan avhjälpa felet.

Temperaturen avviker kraftigt från den inställda.

Stäng av apparaten för 5 minuter.
 → "Stänga av och ta apparaten ur drift" på sidan 37
 Om temperaturen är för varm, kontrollera temperaturen igen efter ett par timmar.
 Om temperaturen är för kall, kontrollera temperaturen igen följande dag.

Ingen indikator lyser.

Stickkontakten sitter inte ordentligt i vägguttaget.	Anslut nätkontakten.
Säkringen har löst ut.	Kontrollera säkringen.
Strömmen har gått.	Kontrollera om det finns ström.

Indikator visar E....

Elektroniken har identifierat ett fel.	Ring kundtjänst. → "Kundtjänst" på sidan 42
--	--

En varningssignal hörs och knappen alarm tänds.

	Tryck på knappen alarm . Larmet är avstängt.
Skåpdörren är öppen.	Stäng dörren.
Från- och tilluftsöppningarna är övertäckta..	Frigör från- och tilluftsöppningarna.

Skåpet kyler inte, symbolen och belysningen är tända.

Utställningsläget är inkopplat.

Starta skåpsjälvtestet.

→ "Kundtjänst" på sidan 42

När programmet har slutförts övergår skåpet till normaldrift.



Kundtjänst

Skulle du inte lyckas avhjälpa felet, vänd dig till vår kundtjänst. Vi hittar alltid en passende lösning också för att undvika onödiga besök av servicetekniker.

Kontaktuppgifter för kundtjänstställen närmast dig hittar du här resp. i förteckningen över kundtjänstställen.

Vid kontakt, var god uppge typnummer (E-Nr.) och tillverkningsnummer (FD) som du finner på typskylten.

Lita på tillverkarens kompetens.

Försäkra dig om att reparationen utförs av utbildade servicetekniker som har tillgång till originalreservdelar för din hushållsapparat.

Apparatens självtest

Din apparat har ett självtestprogram som visar fel, som kundtjänst kan avhjälpa.

1. Stäng av skåpet och vänta 5 minuter.
2. Starta skåpet.
3. Inom de första 10 sekunderna efter starten måste du hålla knappen **super** Kylfack intryckt i 3 till 5 sekunder tills en ljudsignal hörs. Självtestprogrammet startar. Under självtestet hörs då och då en lång ljudsignal.

- Om 2 ljudsignaler hörs efter självtestens slut och den inställda temperaturen visas: Skåpet är OK.
- Om 5 ljudsignaler hörs efter självtestens slut och knappen **super** Kylfack blinkar i 10 sekunder: Kontakta kundtjänsten.

När programmet har slutförts övergår skåpet till normaldrift.

Råd och reparation vid fel

Olika länders kontaktuppgifter hittar du i bifogad förteckning över kundtjänstställen.

S 0771 11 22 77 local rate

Garanti

Närmare uppgifter om garantitid och garantivillkor i ditt land får du hos din kundtjänst, din fackhandlare och på vår internetsida.

fi Sisällysluettelo

 Turvallisuusohjeet	44	 Hälytys	51
Ohjekirjaa koskevat ohjeet	44	Ovihälytys	51
Räjähdysvaara	44	 Jääkaappiosa	52
Sähköiskun vaara	44	Säilytysohjeita	52
Loukkaantumiswaara	44	Huomioi jääkaappiosan kylmäalueet	52
Kylmäaineen aiheuttamat vaarat	45	Vihanneslaatikko, jonka ilmankosteutta voidaan säätää	52
Näin vältät lapsiin ja apua tarvitseviin henkilöihin kohdistuvat riskit	45	 Sulatus	53
Esinevahingot	45	Jääkaappiosa	53
Paino	46	 Puhdistus	53
 Määräystenmukainen käyttö	46	Varusteiden puhdistus	54
 Ympäristönsuojelu	46	 Hajuhaitat	54
Pakkaus	46	 Valo	54
Käytöstä poistettu laite	46	 Äänät	54
 Sijoitus ja liittäminen	47	Normaalit äänät	54
Toimituksen sisältö	47	Tavallisuudesta poikkeavat äänät, jotka voit poistaa helposti itse	54
Tekniset tiedot	47	 Toimintahäiriö, mitä on tehtävä?	55
Laitteen asennus	47	 Huoltopalvelu	56
Asennustilan syvyys	47	Laitteen suorittama automaattinen testaus	56
Energiansäästö	48	Korjauksen tilaaminen ja neuvonta häiriötilanteissa	56
Ennen ensimmäistä käyttöä	49	Takuu	56
Sähköliitäntä	49		
 Tutustuminen laitteeseen	49		
Laite	49		
Ohjaustaulu	49		
Varustelu	50		
 Laitteen käyttö	50		
Kytke laite toimintaan	50		
Laitteen kytkeminen pois toiminnasta ja väliaikainen käytöstä poisto	51		
Lämpötilan säätäminen	51		
Pikajäähdytys	51		



Turvallisuusohjeet

Laite täyttää sähkölaitteille annettujen turvallisuusmääräysten vaatimukset ja on radiohäiriösuojattu.

Laitteen jäähdytyskierron tiiviys on testattu.

Ohjekirjaa koskevat ohjeet

- Lue käyttö- ja asennusohjeet ja noudata annettuja ohjeita. Niissä on tärkeitä laitteen asennukseen, käyttöön ja huoltoon liittyviä ohjeita.
- Valmistaja ei ole vastuussa, jos et noudata käyttö- ja asennusohjeiden ohjeita ja varoituksia.
- Säilytä kaikki ohjeet huolellisesti ja muista antaa ne myös laitteen mahdolliselle uudelle omistajalle.

Räjähdyksivaara

- Älä käytä kylmälaitteen sisällä sähkölaitteita (esim. lämmittimiä tai sähkökäyttöisiä jääpalakoneita).
- Älä säilytä laitteessa palavia ponnekaasuja sisältäviä tuotteita (esim. suihkepulloja) tai räjähdysalttiita aineita.

- Säilytä pulloja, joissa on korkeaprosenttista alkoholia, vain pystyasennossa ja tiiviisti suljettuna.

Sähköiskun vaara

Väärin tehdyistä asennuksista ja korjauksista saattaa käyttäjälle aiheutua vakavia turvallisuusriskejä.

- Kun verkkoliitäntäjohto on vioittunut: Irrota laite heti verkkovirrasta.
- Laitteen korjaukset saa tehdä vain valmistaja, huoltopalvelu tai vastaavan pätevyyden omaava henkilö.
- Käytä vain valmistajan alkuperäisosia. Valmistaja takaa, että turvallisuusvaatimukset on täytetty käytettäessä alkuperäisosia.
- Verkkoliitäntäjohtoon jatkojohtoon saa hankkia vain huoltopalvelusta.

Loukkaantumiswaara

Hiilihappoisia juomia sisältävät astiat saattavat rikkoutua.

Kylmäaineen aiheuttamat vaarat

Jäähdytyskierron putkissa on jonkin verran ympäristöystävällistä mutta herkästi syttyvää kylmäainetta R600a. Se ei vahingoita otsonikerrosta eikä lisää kasvihuoneilmiötä. Ulosvuotanut kylmäaine saattaa aiheuttaa silmävammoja tai syttyä tuleen.

- Varo, että putket eivät vaurioidu.

Putkien vauriotapauksessa:

- Vältä avotulta ja pidä sytytyslähteet loitolla.
- Tuuleta huone.
- Kytke laite pois päältä ja irrota pistotulppa pistorasiasta.
- Soita huoltopalveluun.

Näin vältät lapsiin ja apua tarvitseviin henkilöihin kohdistuvat riskit

Vaaralle alttiina ovat:

- lapset,
- henkilöt, joiden fyysinen, henkinen tai aistinvarainen toimintakyky on rajoittunut,
- henkilöt, joiden tiedon puute estää heitä käyttämästä laitetta turvallisesti.

Toimi näin:

- Varmista, että lapset tai vaaralle alttiina olevat henkilöt tiedostavat laitteesta aiheutuvat vaarat.
- Lapset ja tällaiset henkilöt eivät saa käyttää laitetta ilman heidän turvallisuudestaan vastaavan henkilön valvontaa tai opastusta.
- Anna vain 8-vuotiaiden tai sitä vanhempien lasten käyttää laitetta.
- Valvo lapsia laitteen puhdistuksen ja huoltotoimenpiteiden aikana.
- Älä anna lasten leikkiä laitteella.

Tukehtumisvaara

- Kun kylmälaite on lukollinen: säilytä avainta poissa lasten ulottuvilta.
- Älä anna pakkausta ja sen osia lasten leikkeihin.

Esinevahingot

Näin välttyt esinevahingoilta:

- Älä astu sokkelin, ulosvedettävien osien tai ovien päälle tai nojaa niihin.
- Pidä muovipinnat ja ovitiivisteet puhtaina öljystä ja rasvasta.
- Irrota pistotulppa pistorasiasta vain pistotulpasta kiinni pitäen, älä vedä liitäntäjohdosta.

Paino

Muista laitteen asentamisen ja siirtämisen yhteydessä, että laite saattaa olla hyvin painava.
→ "Sijoituspaikka" sivulla 47



Määräystenmukainen käyttö

Näin käytät laitetta

- vain elintarvikkeiden säilytykseen.
- vain kotitalouskäyttöön.
- vain tämän käyttöohjeen mukaisesti.

Tämä laite on tarkoitettu käytettäväksi enintään 2000 metrin korkeudella merenpinnasta.



Ympäristönsuojelu

Pakkaus

Kaikki materiaalit ovat ympäristöystävällisiä ja ne voidaan kierrättää:

- Hävitä pakkaus ympäristöystävällisesti.
- Hävittämismahdollisuuksista saat tietoa laitteesi jälleenmyyjältä tai kaupungin ja kunnan virastoista, jätehuoltoasioista vastaavilta henkilöiltä.

Käytöstä poistettu laite

Ympäristön huomioivan hävittämisen avulla voidaan arvokkaita raaka-aineita käyttää uudelleen.



Varoitus

Lapset saattavat mennä laitteen sisään, jolloin vaarana on tukehtuminen!

- Jätä hyllyt ja laatikot laitteeseen, jotta lapset eivät pääse sen sisään niin helposti.
- Pidä lapset loitolla käytöstä poistetusta laitteesta.

Huomio!

Kylmäainetta ja haitallisia kaasuja saattaa vuotaa ulos.

Varo vahingoittamasta kylmäainekierron putkia ja eristystä.

1. Irrota pistotulppa pistorasiasta.
2. Katkaise verkkoliitäntäjohto.
3. Hävitä käytöstä poistettu laite asianmukaisesti.



Tämän laitteen merkintä perustuu käytettyjä sähkö- ja elektroniikkalaitteita (waste electrical and electronic equipment - WEEE) koskevaan direktiiviin 2012/19/EU.

Tämä direktiivi määrittää käytettyjen laitteiden palautus- ja kierrätys-säännökset koko EU:n alueella.



Sijoitus ja liittäminen

Toimituksen sisältö

Kun olet poistanut kaikki osat pakkauksesta, tarkista ettei niissä ole kuljetusvaurioita.

Jos sinulla on reklamoitavaa, käänny myyjän puoleen, jolta hankit laitteen, tai huoltopalveuumme.

→ "Huoltopalvelu" sivulla 56

Toimitus koostuu seuraavista osista:

- Kalusteisiin sijoitettava laite
- Varustelu (mallikohtainen)
- Asennustarvikepussi
- Käyttöohje
- Asennusohje
- Huoltopalveluvihko
- Takuukortti
- Tietoa energiankulutuksesta ja äänitasosta

Tekniset tiedot

Kylmäaine-, käyttötilavuus- ja muut tekniset tiedot löydät tyyppikilvestä.

Laitteen asennus

Sijoituspaikka

Mitä enemmän laitteessa on kylmäainetta, sitä suurempi tulee olla huoneen, johon laite sijoitetaan. Jos kylmälaite sijoitetaan liian pieneen huoneeseen, saattaa vuototapauksessa syntyä herkästi syttyvää kaasuihmaseosta.

Kylmäaineen 8 g kohti sijoitustilan tulee olla vähintään 1 m³. Laitteen kylmäainemäärä on ilmoitettu laitteen sisäpuolella olevassa tyyppikilvessä.

Laitteen mallin mukaan sen paino voi olla jopa 74 kg.

Sallittu huonelämpötila

Sallittu huonelämpötila riippuu laitteen ilmastoluokasta.

Ilmastoluokkatiedot löydät tyyppikilvestä.

Ilmastoluokka	Sallittu huonelämpötila
SN	+10 °C ... 32 °C
N	+16 °C ... 32 °C
ST	+16 °C ... 38 °C
T	+16 °C ... 43 °C

Kylmälaite toimii tehokkaasti, kun huonelämpötila on sallitun rajoissa.

Mikäli laitetta, jonka ilmastoluokka on SN, käytetään alhaisemmissa huonelämpötiloissa, niin laitteen vahingoittuminen voidaan poissulkea, kun huonelämpötila on vähintään +5 °C.

Asennustilan syvyys

Kylmälaitteen asennustilan syvyysuusitus on 56 cm. Jos asennustilan syvyys on pienempi – vähintään 55 cm – energiankulutus lisääntyy jonkin verran.

Energiansäästö

Laitteesi kuluttaa vähemmän sähköä, kun noudatat seuraavassa mainittuja ohjeita.

Huomautus: Varusteiden sijoittelu ei vaikuta laitteen energiankulutukseen.

Laitteen asennus	
Älä altista laitetta suoralle auringonpaisteelle.	Alhaisissa käyttöympäristön lämpötiloissa jäähdytyskoneisto käynnistyy harvemmin ja laite kuluttaa vähemmän sähköä.
Sijoita laite mahdollisimman kauas lämpöpattereista, liedestä ja muista lämmönlähteistä: 3 cm sähkö- tai kaasulesiin 30 cm öljy- tai hiililämmitteiseen uuniin	
Huomautus: Jos se ei ole mahdollista, asenna eristyslevy laitteen ja lämmönlähteen väliin.	
Valitse sijoituspaikaksi huone, jonka lämpötila on noin 20 °C.	
Asennustilan syvyyden tulee olla 56 cm.	Laitteen takana oleva ilma ei lämpene niin voimakkaasti. Laite kuluttaa vähemmän sähköä, kun lämmin ilma pääsee poistumaan esteettä.
Huomio! Palovamman vaara! Kun laite on toiminnassa, sen yksittäiset osat saattavat olla kuumia. Varo koskettamasta tällaisia osia, voit polttaa itsesi.	
Älä peitä ilmankiertoaukkoja tai aseta mitään niiden eteen.	
Tuuleta huone päivittäin.	

Laitteen käyttö	
Avaa laitteen ovi vain hetkeksi.	Laitteessa oleva ilma ei lämpene niin voimakkaasti.
Vie ostamasi elintarvikkeet kotiin kylmälaukussa ja aseta ne heti kylmälaitteeseen.	Jäähdytyskoneisto käynnistyy harvemmin ja laite kuluttaa vähemmän sähköä.
Anna lämpimien ruokien ja juomien jäähtyä ennen kaappiin asettamista.	
Sulata pakasteet jääkaapiosassa, näin voit käyttää niistä lähtevää kylmyyttä jääkaapin jäähdyttämiseen.	
Jätä elintarvikkeiden ja takaseinän väliin aina jonkin verran tilaa.	Ilma pääsee kiertämään ja ilmankosteus pysyy jatkuvasti samana. Jäähdytyskoneisto käynnistyy harvemmin ja laite kuluttaa vähemmän sähköä.
Pakkaa elintarvikkeet ilmatiiviisti.	
Imuroi takaseinä kerran vuodessa.	Laitteen takana oleva ilma ei lämpene niin voimakkaasti. Laite kuluttaa vähemmän sähköä, kun lämmin ilma pääsee poistumaan esteettä.
Älä peitä ilmankiertoaukkoja tai aseta mitään niiden eteen.	

Ennen ensimmäistä käyttöä

- Poista käyttö- ja asennusohjeet, teipit sekä suojamuovit ja -kalvot.
- Puhdista laite.
→ "Puhdistus" sivulla 53

Sähköliitäntä

Huomio!

Älä liitä laitetta elektroniseen energiansäästöpiistokkeeseen.

Huomautus: Voit kytkeä laitteen verkko- ja siniaaltoinvertteriin. Verkkoinvertteriä käytetään aurinkosähkölaitteissa, jotka kytketään suoraan yleiseen sähköverkkoon. Käytä siniaaltoinvertteriä, kun kyseessä on ei-sähköverkkoon kytketty ratkaisu. Kun kytkentä yleiseen sähköverkkoon ei ole mahdollista (esim. veneessä tai mökillä), tulee käyttää siniaaltoinvertteriä.

- Kun laite on sijoitettu paikalleen, odota vähintään tunti ennen sen liittämistä sähköverkkoon, jotta kompressori ei vahingoitu.
- Liitä laitteen pistoke määräysten mukaisesti asennettuun pistorasiaan. Pistorasian tulee olla seuraavien tietojen mukainen:
Pistorasian jännite 220 V ... 240 V
Suojajohdin 50 Hz
Sulake 10 A ... 16 A
Euroopan ulkopuolella: Tarkista, onko sähköverkon virtalaji sama kuin ilmoitettu laitteen virtalaji. Laitetiedot löydät tyyppikilvestä.
- Liitä laite pistorasiaan, joka sijaitsee mahdollisimman lähellä laitetta. Pistorasian tulee sijaita lähellä laitetta ja siihen tulee päästä helposti käsiksi myös laitteen asennuksen jälkeen.

Tutustuminen laitteeseen

Käännä esiin ohjeiden lopussa oleva kuvasivu. Kuvissa saattaa olla varuste- ja mallikohtaisia eroja.



Laite

→ Kuva **1**

- | | |
|-----------------------------|---|
| <input type="checkbox"/> 1 | Ohjaustaulu |
| <input type="checkbox"/> 6 | Tuuletin |
| <input type="checkbox"/> 7 | Valo |
| <input type="checkbox"/> 8 | Ulosvedettävä hylly |
| <input type="checkbox"/> 9 | Vihanneslaatikko, jonka ilmankosteutta voidaan säätää |
| <input type="checkbox"/> 10 | Vihanneslaatikko |
| <input type="checkbox"/> 11 | Tyyppikilpi |
| <input type="checkbox"/> 12 | Voi- ja juustolokero |
| <input type="checkbox"/> 13 | Hylly suurille pulloille |

Ohjaustaulu

→ Kuva **2**

- | | |
|----------------------------|---|
| <input type="checkbox"/> 1 | Valitsin Ⓜ
Tästä kytketään laite toimintaan tai pois toiminnasta. |
| <input type="checkbox"/> 2 | Valitsin super jääkaappiosa
Tästä kytketään pikajäähdytys päälle tai pois päältä. |
| <input type="checkbox"/> 3 | Valitsin -/+ jääkaappiosa
Tästä valitaan jääkaapin lämpötila. |

fi Laitteen käyttö

- 4** Jääkaappiosan lämpötilänäyttö
Näyttö osoittaa säädetyn lämpötilan Celcius-asteina (°C).
- 5** Valitsin **alarm**
Tästä kytketään hälytysääni pois päältä.

Varustelu

(ei kaikissa malleissa)

Hylly

→ Kuva **3**

Voit vaihtaa hyllyn paikkaa:
■ Vedä hylly ulos ja poista.

Variohylly

→ Kuva **4**

Voit asettaa kaappiin isompia astioita (esim. kannuja tai pulloja):
■ Poista hyllyn etuosa ja aseta se hyllyn takaosan alapuolelle.

Ulosvedettävä hylly

→ Kuva **5**

Näin saat sisällön selkeämmin esille:
■ Vedä hylly ulos.

Voit poistaa hyllyn kokonaan kaapista:
1. Paina hyllyn alapuolella olevia painikkeita ja pidä ne painettuina.
2. Vedä hylly ulos, kallista alaspäin ja poista sivukautta.

Laatikot

→ Kuva **6**

Voit ottaa laatikon ulos:
■ Nosta laatikkoa takaa ja ota se ulos.

Voit laittaa laatikon sisään:
■ Aseta laatikko kiskoille ja työnnä laitteeseen.

Ovihylly

→ Kuva **7**

Voit poistaa ovihyllyn:
■ Nosta hyllyä ylöspäin ja poista.

Pullonpidike

→ Kuva **8**

Kun avaat ja suljet oven:
■ Pullonpidike estää pulloja kaatumasta.



Laitteen käyttö

Kytke laite toimintaan

- 1.** Paina valitsinta ①.
Laitteen jäähdytyskoneisto käynnistyy.
- 2.** Valitse haluamasi lämpötila.
→ "*Lämpötilan säätäminen*" sivulla 51

Käyttöä koskevia huomautuksia

- Päällekytkemisen jälkeen saattaa kestää monta tuntia, ennen kuin säädetty lämpötila on saavutettu. Älä aseta elintarvikkeita sisään, ennen kuin valittu lämpötila on saavutettu.
- Kaapin sivujen osittaisella lämmittämisellä estetään kondenssiveden muodostuminen oviitivisteen alueelle.

Laitteen kytkeminen pois toiminnasta ja väliaikainen käytöstä poisto

Laitteen kytkeminen pois toiminnasta

- Paina valitsinta ①.
Laitteen jäähdytys ei toimi enää.

Laitteen väliaikainen käytöstä poisto

Kun laite on pidempään käyttämättä:

1. Paina valitsinta ①.
Laitteen jäähdytys ei toimi enää.
2. Irrota verkkopistoke pistorasiasta tai irrota sulake tai kytke automaattisulake pois päältä.
3. Puhdista laite.
4. Jätä laite auki.

Lämpötilan säätäminen

Lämpötilasuositus

Jääkaappiosa: +4 °C

Jääkaappiosa

- Paina valitsinta +/- niin monta kertaa, kunnes näytössä on haluamasi lämpötila.

Tarra OK

(ei kaikissa malleissa)

Tarran avulla **OK** voit tarkistaa, onko jääkaappiosan lämpötila +4 °C tai alhaisempi.

Jos teksti **OK** ei tule näkyviin tarraan, säädä lämpötila vähitellen alhaisemmaksi.

Kun kylmälaite otetaan käyttöön, voi kestää 12 tuntia, kunnes lämpötila on oikea.

Oikea säätö



Pikajäähdytys

Kun käynnistät pikajäähdytyksen, jääkaappiosan lämpötila laskee mahdollisimman alhaiseksi.

Käynnistä pikajäähdytys esim.:

- ennen kuin sijoitat kaappiin suuria määriä elintarvikkeita
- kun juomien pitää olla nopeasti kylmiä tarjottavaksi

Huomautus: Kun pikajäähdytys on käynnistetty, laite on äänekkäämpi.

Laite kytkeytyy normaalitoimintaan 15 tunnin kuluttua.

Pikajäähdytyksen päälle- ja poiskytkentä:

- Paina painiketta **super**.
Kytkimen valo palaa, kun pikajäähdytys on käynnistetty.



Hälytys

Ovihälytys

Oven hälytysääni (jatkuva ääni) kytkeytyy päälle, kun kaapin ovi on auki yli kaksi minuuttia.

- Sulje ovi tai paina valitsinta **alarm**.
Hälytysääni kytkeytyy pois päältä.



Jääkaappiosa

Jääkaappiosassa säilyvät liha, leikkeleet, kala, maitotuotteet, kananmunat, valmisruoat ja leivonnaiset.

Lämpötilan voi säätää välille +2 °C ... +8 °C.

Jääkaappiosassa myös helposti pilaantuvat elintarvikkeet säilyvät lyhyen tai keskipitkän aikavälin. Mitä alhaisemman lämpötilan valitset, sitä hitaammin käynnistyvät kemiallinen ja entsyymien tai mikro-organismien aiheuttama pilaantuminen. Kun lämpötila on +4 °C tai alhaisempi, elintarvikkeet säilyvät optimaalisesti tuoreina.

Säilytysohjeita

- Säilytä laitteessa vain tuoreita ja virheettömiä elintarvikkeita. Näin ne säilyvät pidemmän aikaa hyvälaatuisina ja tuoreina.
- Kun ostat eineksiä ja säilykkeitä, älä ylitä valmistajan ilmoittamaa vähimmäissäilyvyysaikaa tai viimeistä käyttöpäivää.
- Säilytä elintarvikkeita kaapissa pakattuina tai kannellisessa astiassa, jotta niiden aromi, väri ja tuoreus säilyvät. Näin erilaiset maut eivät sekoitu toisiinsa eikä muovipintojen väri muutu.
- Anna lämpimien ruokien ja juomien jäähtyä ennen jääkaappiin asettamista.

Huomioi jääkaappiosan kylmäalueet

Ilmankierrosta johtuen jääkaappiosassa on kylmempiä ja lämpimämpiä alueita.

Kylmin alue

Kylmin alue on kaapin sivuseinään merkityn nuolen ja sen alapuolella olevan hyllyn välissä.

→ Kuva 9

Huomautus: Säilytä kylmimmällä alueella helposti pilaantuvia elintarvikkeita, esim. kalaa, leikkeleitä ja lihaa.

Lämpimin alue

Lämpimin alue on ovesa aivan ylhäällä ja alemmassa vihanneslaatikossa.

Huomautus: Säilytä lämpimimmällä alueella esim. kovaa juustoa ja voita. Näin juuston aromi säilyy ja voi pysyy riittävän pehmeänä.

Vihanneslaatikko, jonka ilmankosteutta voidaan säätää

→ Kuva 10

Tuoreet hedelmät ja kasvikset säilyvät optimaalisesti vihanneslaatikossa. Säätimen ja erikoistiiivisteen avulla voit säätää vihanneslaatikon ilmankosteuden sopivaksi. Näin tuoreet hedelmät ja vihannekset säilyvät kaksi kertaa pidempään kuin perinteisessä säilytyksessä.

Voit säätää vihanneslaatikon ilmankosteuden säilytettävien tuotteiden lajin ja määrän mukaan:

- pääasiassa hedelmiä ja kun tuotteita on paljon – säädä alhaisempi ilmankosteus
- pääasiassa vihanneksia ja erityyppisiä elintarvikkeita tai kun tuotteita on vähän – säädä korkeampi ilmankosteus

Huomautuksia

- Kylmälle arat hedelmät (esim. ananas, banaanit, papaija ja sitruhedelmät) ja vihannekset (esim. munakoisot, kurkut, kesäkurpitsa, paprika, tomaatit ja perunat) kannattaa säilyttää jääkaapin ulkopuolella noin + 8 °C ... +12 °C lämpötilassa, jotta niiden laatu ja aromi säilyvät mahdollisimman hyvänä.
- Säilytettävien elintarvikkeiden ja määrän mukaan vihanneslaatikkoon saattaa muodostua kondenssivettä. Pyyhi kondenssivesi pois kuivalla pyyhkeellä ja säädä vihanneslaatikon ilmankosteus sopivaksi säätimellä.



Sulatus

Jääkaappiosa

Kun jäähdytyskoneisto on toiminnassa, takaseinälle muodostuu vesipisaroita tai huurretta. Tämä on aivan normaalia. Sinun ei tarvitse pyyhkiä pois vesipisaroita tai huurretta. Koska ne poistuvat takaseinältä automaattisesti. Sulamisvesi valuu sulamisveden poistokouruun.

→ Kuva **12**

Sulamisveden poistokourusta sulamisvesi ohjataan haihdutusastiaan, josta se haihtuu huoneilmaan.

Huomautus: Pidä sulamisveden poistokouru ja poistoaukko puhtaina, jotta sulamisvesi pääsee poistumaan esteettä ja hajuhaittojen välttämiseksi.



Puhdistus

Huomio!

Näin vältät laitteen ja varusteiden vahingoittumisen.

- Älä käytä hankaavia, happamia tai klooria sisältäviä puhdistusaineita tai liuottimia.
- Älä käytä hankaavia tai naarmuttavia puhdistusmenetelmiä. Metallipinnoille saattaa muodostua korroosiota.
- Älä pese hyllyjä tai rasioita astianpesukoneessa. Osien muoto voi muuttua.

Toimi seuraavasti:

1. Kytke laite pois päältä.
2. Irrota verkkopistoke pistorasiasta tai irrota sulake tai kytke automaattisulake pois päältä.
3. Poista elintarvikkeet kaapista ja säilytä niitä viileässä paikassa. Mikäli olemassa: Aseta kylmävaraaja elintarvikkeiden päälle.
4. Mikäli olemassa: Odota, kunnes huurrekerros on sulanut.
5. Puhdista laite pehmeällä pyyhkeellä ja haalealla vedellä, johon on lisätty vähän pH-arvoltaan neutraalia käsinpesuun tarkoitettua astianpesuainetta.

Huomio!

- Varo, ettei pesuvettä valu sisävalaisimeen tai sulamisveden poistoaukon kautta kaapin taakse.
6. Pyyhi ovitiiviste puhtaalla vedellä ja kuivaa huolella.
 7. Liitä laite verkkovirtaan, kytke toimintaan ja aseta elintarvikkeet laitteeseen.

Varusteiden puhdistus

Voit poistaa puhdistamista varten kaikki laitteen osat, joiden paikka on muutettavissa.

→ "Varustelu" sivulla 50

Sulamisveden poistokouru

→ Kuva 12

Puhdista säännöllisesti vanupuikoilla tms. sulamisveden poistokouru ja poistoaukko, jotta sulamisvesi pääsee poistumaan esteettä.

Vihanneslaatikon yläpuolella oleva hylly

→ Kuva 11

1. Poista vihanneslaatikko.
2. Poista hylly ja irrota sen osat toisistaan puhdistamista varten.



Hajuhaitat

Jos havaitset epämiellyttävää hajua:

1. Kytke kylmälaite pois toiminnasta päälle/pois-kytkimellä ①.
2. Ota kaikki elintarvikkeet pois kaapista.
3. Puhdista laite sisäpuolelta. → "Puhdistus" sivulla 53
4. Puhdista kaikki pakkaukset.
5. Säilytä voimakkaantuoksuisia elintarvikkeita tiiviissä rasiassa hajun muodostumisen välttämiseksi.
6. Kytke laite taas päälle.
7. Sijoita elintarvikkeet takaisin kaappiin.
8. Tarkista vuorokauden kuluttua, onko hajua muodostunut uudelleen.



Valo

Kylmälaite on varustettu huoltovapaalla LED-valaisimella.

Sisävalon korjaukset saa tehdä vain huoltopalvelu tai valtuutettu sähköasentaja.



Äänet

Normaalit äänet

Hurina: Moottori on toiminnassa, esim. jäähdytyskoneisto, puhallin.

Virtaavan veden ääni (hurina ja kohina): Kuuluu kylmäaineen virratessa putkissa.

Napsahdus: Moottori, kytkimet tai magneettiventtiilit kytkeytyvät päälle tai pois päältä.

Naksuva ääni: automaattinen sulatus on käynnissä.

Tavallisuudesta poikkeavat äänet, jotka voit poistaa helposti itse

Kylmälaite ei ole suorassa: Suorista laite vesivaa'an avulla. Aseta tarvittaessa jotain laitteen alle.

Laatikat, ovihyllyt tai hyllyt heiluvat tai ovat juuttuneet kiinni: Tarkista, ovatko irrotettavat varusteet kunnolla paikoillaan ja laita ne tarvittaessa uudelleen kaappiin.

Pullot tai astiat koskettavat toisiaan: Siirrä pullot tai astiat kauemmaksi toisistaan.

? Toimintahäiriö, mitä on tehtävä?

Ennen kuin soitat huoltopalveluun, tarkista taulukossa annettujen ohjeiden avulla, voitko poistaa vian itse.

Lämpötila poikkeaa hyvin paljon asetetusta lämpötilasta.

Kytke laite pois toiminnasta 5 minuutiksi.

→ "Laitteen kytkeminen pois toiminnasta ja väliaikainen käytöstä poisto" sivulla 51

Jos lämpötila on liian korkea, tarkista lämpötila uudelleen parin tunnin kuluttua.

Jos lämpötila on liian alhainen, tarkista lämpötila uudelleen seuraavana päivänä.

Mikään näyttö ei pala.

Pistotulppa ei ole kunnolla pistorasiassa.

Laita pistotulppa pistorasiaan.

Sulake on lauennut.

Tarkista sulakkeet.

Laite ei saa virtaa.

Tarkista, onko virtaa.

Näytössä on E....

Elektroniikka on tunnistanut jonkin vian.

Soita huoltopalveluun.

→ "Huoltopalvelu" sivulla 56

Hälytysääni kuuluu ja valitsimen alarm valo syttyy.

Paina valitsinta **alarm**. Hälytys kytkeytyy pois päältä.

Laitteen ovi on auki.

Sulje laitteen luukku.

Ilmankiertoaukot on peitetty.

Poista esteet ilmankiertoaukkojen edestä.

Laitteen jäähdytys ei toimi, näyttö ja sisävalo toimivat.

Demotoiminto kytketty toimintaan.

Käynnistä laitteen itsetestaus.

→ "Huoltopalvelu" sivulla 56

Kun ohjelma on päättynyt, laite palautuu takaisin normaali-toimintaan.



Huoltopalvelu

Mikäli et pysty poistamaan vikaa itse, ota yhteyttä huoltopalveluun. Löydämme varmasti sopivan ratkaisun, jolloin välttyt myös huoltoteknikon turhilta käynneiltä.

Sinua lähimpänä olevan huoltoliikkeen yhteystiedot löydät tästä tai laitteen mukana tulevasta huoltoliikeluettelosta.

Kun soitat huoltopalveluun, muista ilmoittaa mallinumero (E-Nr.) ja valmistusnumero (FD). Löydät ne tyyppikilvestä.

Luota valmistajan osaamiseen. Näin voit olla varma, että kodinkoneesi korjauksen hoitavat koulutetut huoltoteknikot, joilla on käytössään sinun koneeseesi tarkoitettut alkuperäiset varaosat.

Laitteen suorittama automaattinen testaus

Laitteessa on automaattinen testausohjelma, joka osoittaa vian, jonka huoltopalvelu osaa korjata.

1. Kytke laite pois toiminnasta ja odota 5 minuuttia.
2. Kytke laite päälle.
3. Paina jääkaappiosan valitsinta **super** ensimmäisten 10 sekunnin aikana päällekytkemisen jälkeen 3 ... 5 sekunnin ajan, kunnes kuuluu äänimerkki. Automaattinen testaus käynnistyy. Testauksen aikana kuuluu välillä pitkä äänimerkki.

- Jos testauksen päätyttyä kuuluu 2 äänimerkkiä ja asetettu lämpötila tulee jälleen näyttöön: Laite on kunnossa.
- Jos testauksen päätyttyä kuuluu 5 äänimerkkiä ja jääkaappiosan valitsin **super** vilkkuu 10 sekuntia: Ota yhteyttä huoltoon.

Kun ohjelma on päättynyt, laite palautuu takaisin normaalitoimintaan.

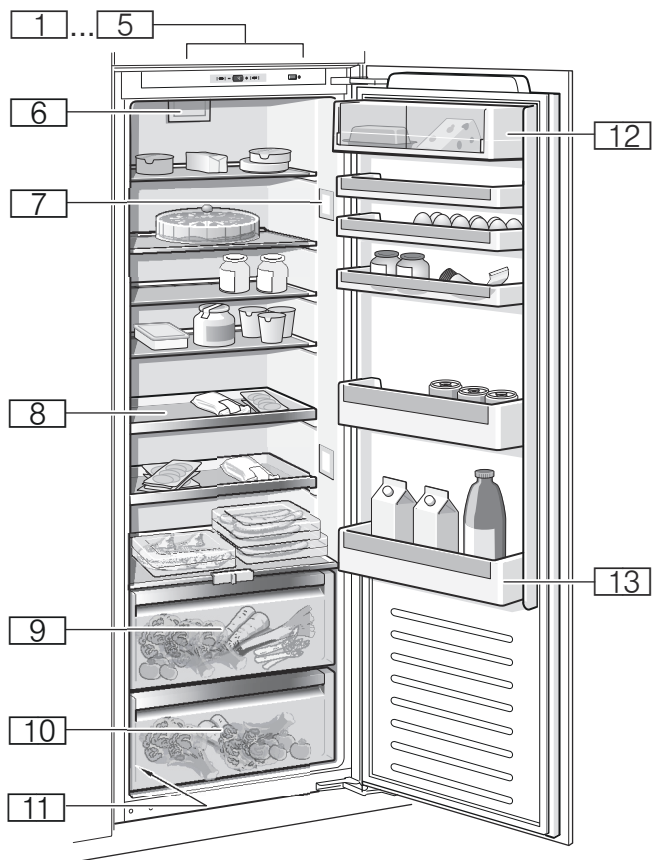
Korjauksen tilaaminen ja neuvonta häiriötilanteissa

Kaikkien maiden yhteystiedot löydät oheisesta huoltoliikeluettelosta.

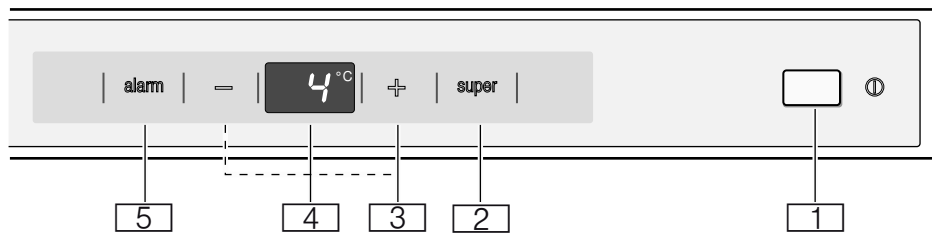
FIN	0207 510 700	Lankapuhelimesta 8,28 snt/puhelu + 7 snt/min (alv 24%) Matkapuhelimesta 8,28 snt/puhelu + 17 snt/min (alv 24%)
-----	--------------	---

Takuu

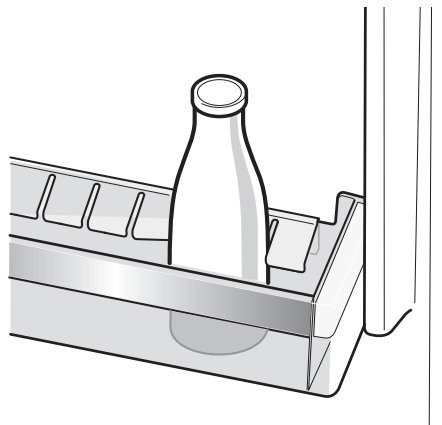
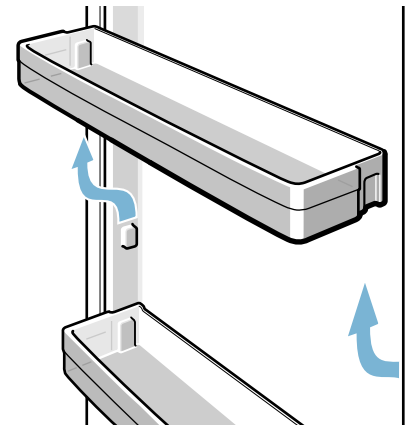
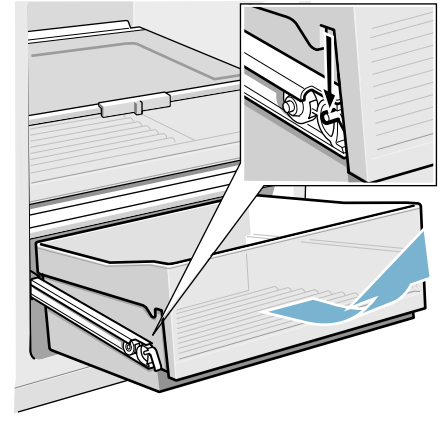
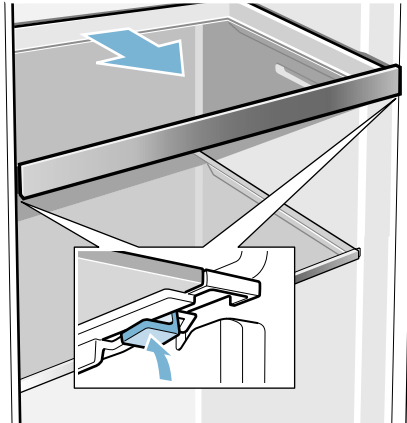
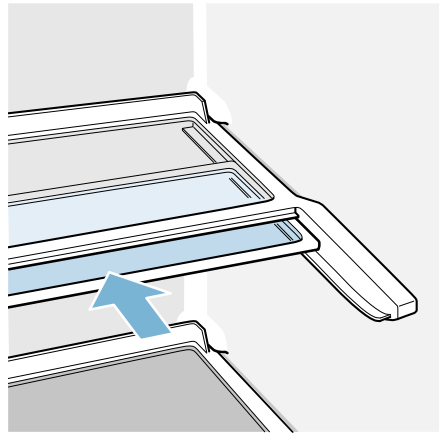
Tarkempia maakohtaisia tietoja takuuajasta ja takuuehdoista saat huoltopalvelusta, laitteesi jälleenmyyjältä ja verkkosivuiltamme.

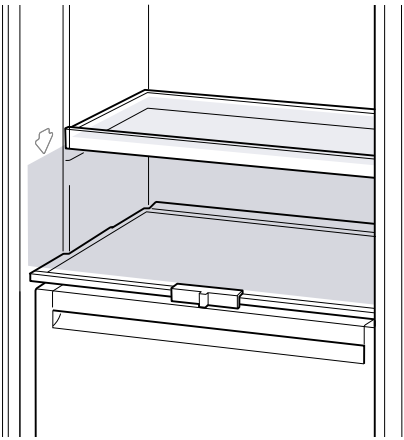


1

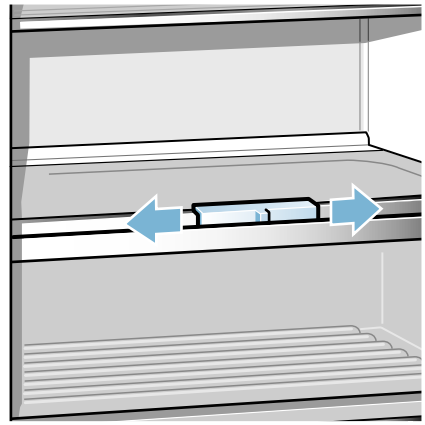


2

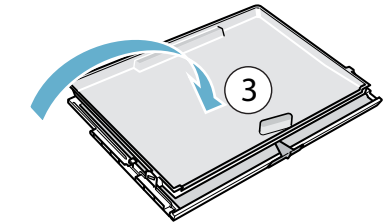
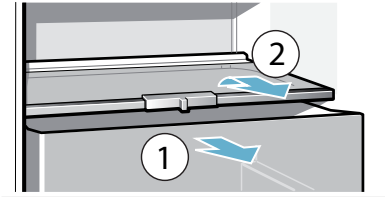




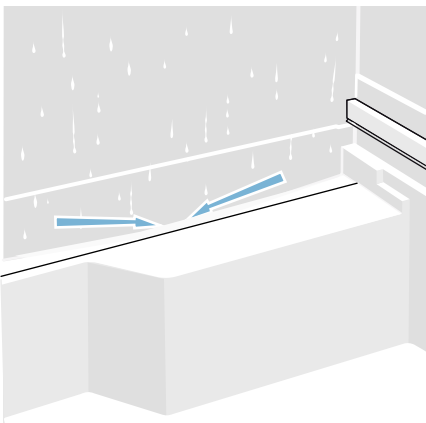
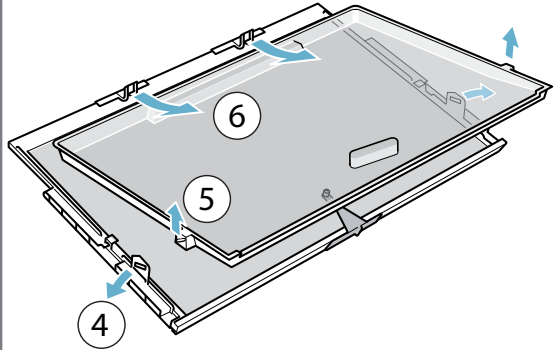
9



10



11



12

BSH Hausgeräte GmbH
Carl-Wery-Straße 34
81739 München, GERMANY

siemens-home.com

Produceret af BSH Hausgeräte GmbH med varemærkelicens fra Siemens AG
Valmistanut BSH Hausgeräte GmbH Siemens AG:n myöntämällä tavaramerkin käyttöluvalla
Produsert av BSH Hausgeräte GmbH under Siemens AGs varemerkelisens
Tillverkas av BSH Hausgeräte GmbH under varumärkeslicens från Siemens AG



9001042069 (9604)
da, no, sv, fi